

- DE -
- EN -
- FR -
- NL -
- ES -
- IT -
- PL -
- CS -
- PT -
- DA -
- RU -



Abb. ähnlich



Abb. ähnlich



Abb. ähnlich



Abb. ähnlich

Auf 100% Altpapier gedruckt!

**Samvejledning til  
Kettler Tour 300, Tour 400, Tour 600 og Tour 800**



**MADE IN GERMANY**

**Bitte lesen Sie diese Anweisung vor der Montage und der ersten Benutzung aufmerksam durch. Sie erhalten wichtige Hinweise für Ihre Sicherheit sowie den Gebrauch und die Wartung des Gerätes.  
Bewahren Sie diese Anleitung zur Information bzw. für Wartungsarbeiten oder Ersatzteilbestellungen sorgfältig auf.**

### Zu Ihrer Sicherheit

- ⚠ Dieses Gerät kann von Personen ab 14 Jahren und darüber sowie von Personen mit verringerten physischen, sensorischen oder mentalen Fähigkeiten oder Mangel an Erfahrung und Wissen benutzt werden, wenn sie beaufsichtigt oder bezüglich des sicheren Gebrauchs des Gerätes unterwiesen wurden und die daraus resultierenden Gefahren verstehen.
- ⚠ Kinder dürfen nicht mit dem Gerät spielen. Reinigung und Benutzerwartung dürfen nicht von Kindern ohne Beaufsichtigung durchgeführt werden.
- ⚠ Das Gerät darf nur mit den mitgelieferten Netzteilen benutzt werden (Je nach Gerät Typ NCE CP123A0240V2500 oder 2BD39080001).
- ⚠ **Warnung:** Verwenden Sie keine wiederaufladbaren Batterien. Trennen Sie vor der Entnahme der Batterie das Gerät vom Stromnetz.
- ⚠ **GEFAHR!** Weisen Sie anwesende Personen (insbesondere Kinder) auf mögliche Gefährdungen während der Übungen hin.
- ⚠ **GEFAHR!** Halten Sie während der Montage des Produktes Kinder fern (Verschluckbare Kleinteile).
- ⚠ **GEFAHR!** Systeme der Herzfrequenzüberwachung können ungenau sein. Übermäßiges Trainieren kann zu einem ernsthaften gesundheitlichen Schaden oder zum Tod führen. Beenden Sie bei Schwindel- oder Schwächegefühl sofort das Training.
- ⚠ **WARNUNG!** Das Gerät darf nur für seinen bestimmungsgemäßen Zweck verwendet werden, d.h. für das Körpertraining erwachsener Personen ab 14 Jahren.
- ⚠ **WARNUNG!** Jegliche andere Verwendung ist unzulässig und möglicherweise gefährlich. Der Hersteller kann nicht für Schäden verantwortlich gemacht werden, die durch nicht bestimmungsgemäßen Gebrauch verursacht werden.
- ⚠ **WARNUNG!** Beachten Sie auch unbedingt die Hinweise zur Trainingsgestaltung in der Trainingsanleitung.
- ⚠ **WARNUNG!** Alle elektrischen Geräte senden beim Betrieb elektromagnetische Strahlung aus. Achten Sie darauf, besonders strahlungsintensive Geräte (z. B. Handys) nicht in direkter Nähe des Cockpits oder der Steuerungselektronik abzustellen, da sonst Anzeigewerte verfälscht werden könnten (z. B. Puls-messung).
- ⚠ **WARNUNG!** Achten Sie unbedingt darauf, dass das Elektrokabel nicht eingeklemmt oder zur „Stolperfalle“ wird.
- ⚠ **WARNUNG!** Das Trainingsgerät ist ausschließlich für den Heimgebrauch bestimmt.
- Das Gerät benötigt eine Netzspannung von 230 V, 50 Hz. Verbinden Sie das Netzkabel mit einer Schutzkontakt-Steckdose.
- Verwenden Sie keine Mehrfachsteckdosen zum Anschluß! Bei Verwendung eines Verlängerungskabels muss dieses den VDE-Richtlinien entsprechen.
- Ziehen Sie bei längerem Nichtgebrauch den Netzstecker des Gerätes aus der Steckdose.
- Sie trainieren mit einem Gerät, das sicherheitstechnisch nach neuesten Erkenntnissen konstruiert wurde. Mögliche Gefahrenstellen, die Verletzungen verursachen können, sind bestmöglich vermieden und abgesichert.
- Durch unsachgemäße Reparaturen und bauliche Veränderungen (Demontage von Originalteilen, Anbau von nicht zulässigen Teilen, usw.) können Gefahren für den Benutzer entstehen.
- Führen Sie ca. alle 1 bis 2 Monate eine Kontrolle aller Geräte-teile, insbesondere der Schrauben und Muttern durch. Dies gilt insbesondere für die Sattel- und Griffbügelbefestigung.
- Lassen Sie vor Aufnahme des Trainings durch Ihren Hausarzt klären, ob Sie gesundheitlich für das Training mit diesem Gerät geeignet sind. Der ärztliche Befund sollte Grundlage für den Aufbau Ihres Trainingsprogrammes sein. Falsches oder übermäßiges Training kann zu Gesundheitsschäden führen.
- Alle hier nicht beschriebenen Eingriffe / Manipulationen am Gerät können eine Beschädigung hervorrufen oder auch eine Gefährdung der Person bedeuten. Weitergehende Eingriffe sind nur vom KETTLER-Service oder von KETTLER geschultem Fachpersonal zulässig.
- Unsere Produkte unterliegen einer ständigen, innovativen Qualitätssicherung. Daraus resultierende, technische Änderungen behalten wir uns vor.
- Im Zweifelsfall und bei Fragen wenden Sie sich bitte an Ihren Fachhändler.
- Der Standort des Geräts muss so gewählt werden, dass ausreichende Sicherheitsabstände zu Hindernissen gewährleistet sind. In unmittelbarer Nähe von Hauptlaufwegen (Wege, Tore, Durchgänge) sollte das Aufstellen unterbleiben. Der Sicherheitsabstand muss umlaufend mindestens 1 mtr. größer als der Übungsbereich sein.
- Das Trainingsgerät muss auf einem waagerechten Untergrund aufgestellt werden. Legen Sie zur Stoßdämpfung geeignetes Puffermaterial unter (Gummimatten, Bastmatten oder dgl.). Nur für Geräte mit Gewichten: Vermeiden Sie harte Aufschläge der Gewichte.
- Achten Sie bei der Montage des Produktes auf die empfohlenen Drehmomentangaben ( $\vec{M} = xx \text{ Nm}$ ).

#### Art.-Nr. 07689-200/-400/-450:

- Das Trainingsgerät entspricht der DIN EN ISO 20957-1/DIN EN 957-5, Klasse HB. Es ist dementsprechend nicht für den therapeutischen Einsatz geeignet.

#### Art.-Nr. 07689-600/-650/-800/-880/-900:

- Das Trainingsgerät entspricht der DIN EN ISO 20957-1/DIN EN 957-5, Klasse HA. Es ist dementsprechend für den therapeutischen Einsatz geeignet.

## Montagehinweise

- ⚠ **GEFAHR!** Sorgen Sie für eine gefahrenfreie Arbeitsumgebung, lassen Sie z. B. kein Werkzeug umherliegen. Deponieren Sie z. B. Verpackungsmaterial so, dass keine Gefahren davon ausgehen können. Bei Folien/Kunststofftüten für Kinder Erstickungsgefahr!
  - Bitte prüfen Sie, ob alle zum Lieferumfang gehörenden Teile vorhanden sind (s. Checkliste) und ob Transportschäden vorliegen. Sollte es Anlass für Beanstandungen geben, wenden Sie sich bitte an Ihren Fachhändler.
  - Sehen Sie sich die Zeichnungen in Ruhe an, und montieren Sie das Gerät entsprechend der Bilderfolge. Innerhalb der einzelnen Abbildungen ist der Montageablauf durch Großbuchstaben vorgegeben.
  - Die Montage des Gerätes muss sorgfältig und von einer erwachsenen Person vorgenommen werden. Nehmen Sie im Zweifelsfall die Hilfe einer weiteren, technisch begabten Person in Anspruch.
  - Beachten Sie, dass bei jeder Benutzung von Werkzeug und bei handwerklichen Tätigkeiten immer eine mögliche Verletzungsgefahr besteht. Gehen Sie daher sorgfältig und umsichtig bei der Montage des Gerätes vor!
- Das für einen Montageschritt notwendige Verschraubungsmaterial ist in der dazugehörigen Bildleiste dargestellt. Setzen Sie das Verschraubungsmaterial exakt entsprechend der Abbildungen ein.
  - Bitte verschrauben Sie zunächst alle Teile lose und kontrollieren Sie deren richtigen Sitz. Drehen Sie die selbstsichernden Muttern bis zum spürbaren Widerstand zuerst mit der Hand auf, anschließend ziehen Sie sie gegen den Widerstand (Klemmsicherung) mit geeignetem Werkzeug, nach der angegebenen Drehmomentangabe, fest. Kontrollieren Sie alle Schraubverbindungen nach dem Montageschritt auf festen Sitz. Achtung: wieder gelöste Sicherheitsmuttern werden unbrauchbar (Zerstörung der Klemmsicherung) und sind durch Neue zu ersetzen.
  - Aus fertigungstechnischen Gründen behalten wir uns die Vormontage von Bauteilen (z.B. Rohrstopfen) vor.

## Zur Handhabung

- ⚠ **VORSICHT!** Eine Verwendung des Gerätes in direkter Nähe von Feuchträumen ist wegen der damit verbundenen Rostbildung nicht zu empfehlen. Achten Sie auch darauf, dass keine Flüssigkeiten (Getränke, Schweiß, usw.) auf Teile des Gerätes gelangen. Dies könnte zu Korrosionen führen.
  - Stellen Sie sicher, dass der Trainingsbetrieb nicht vor der ordnungsgemäßen Ausführung und Überprüfung der Montage aufgenommen wird.
  - Machen Sie sich vor dem ersten Training mit allen Funktionen und Einstellmöglichkeiten des Gerätes vertraut.
  - Ein eventuell auftretendes leises, bauartbedingtes Geräusch beim Auslauf der Schwungmasse hat keine Auswirkung auf die Funktion des Gerätes. Eventuell auftretende Geräusche beim Rückwärtstreten der Pedalarms sind technisch bedingt und ebenfalls absolut unbedenklich.
  - Das Gerät verfügt über ein magnetisches Bremssystem.
- Für die einwandfreie Funktion der Pulserfassung ist eine Spannung von mindestens 2,7 Volt an den Batterieklemmen erforderlich (bei Geräten ohne Netzanschluß).
  - Bei dem Heimtrainer handelt es sich um ein drehzahlabhängig arbeitendes Trainingsgerät.
  - Kontrollieren Sie vor jeder Benutzung immer alle Schraub- und Steckverbindungen sowie die jeweiligen Sicherungseinrichtungen auf ihren korrekten Sitz.
  - Tragen Sie bei der Benutzung geeignetes Schuhwerk (Sportschuhe).
  - Bitte stellen Sie den Lenker und den Sattel so ein, dass Sie die für ihre individuelle Körpergröße komfortable Trainingsposition finden.
  - Während des Trainings darf sich niemand im Bewegungsbereich der trainierenden Person befinden.

## Wartung – Service – Ersatzteile

- Beschädigte Bauteile können Ihre Sicherheit und die Lebensdauer des Gerätes beeinträchtigen. Tauschen Sie deshalb beschädigte oder verschlissene Bauteile sofort aus und entziehen Sie das Gerät bis zur Instandsetzung der Benutzung. Verwenden Sie im Bedarfsfall nur Original KETTLER-Ersatzteile.
- Um das konstruktiv vorgegebene Sicherheitsniveau dieses Gerätes langfristig garantieren zu können, sollte das Gerät regelmäßig vom Spezialisten (Fachhandel) geprüft und gewartet werden (einmal im Jahr).
- Es ist darauf zu achten, dass niemals Flüssigkeit in das Geräteeinnere oder in die Elektronik des Gerätes gelangt. Dies gilt auch für Körperschweiß!

### Ersatzteilbestellung

- Geben Sie bei Ersatzteilbestellungen bitte die vollständige Artikelnummer, die Ersatzteilnummer, die benötigte Stückzahl und die Seriennummer des Gerätes (siehe Handhabung) an.  
**Bestellbeispiel:** Art.-Nr. 07689-200 / Ersatzteil-Nr. 67001415/ 1Stück / Serien-Nr.: .....

### Entsorgungshinweis



DE 60229750

KETTLER-Produkte sind recyclebar. Führen Sie das Gerät am Ende der Nutzungsdauer einer sachgerechten Entsorgung zu (örtliche Sammelstelle).

#### **(D)** Heinz KETTLER GmbH & Co. KG

SERVICECENTER  
Henry-Everling-Str. 2  
D-59174 Kamen

**www.kettler.net**  
☎ +49 2307 974-2111  
☎ +49 2938 819-2004

Email über Kontaktformular: <http://de.kettler.net/kontakt/service.html>

#### **(A)** KETTLER Austria GmbH

Ginzkeyplatz 10  
5020 Salzburg

**www.kettler.at**  
☎ +43 662 620501 0–  
☎ +43 662 620501 20

Email über Kontaktformular: <http://at.kettler.net/kontakt.html>

#### **(CH)** Trisport AG

Im Bösch 67  
CH – 6331 Hümenberg

☎ Servicehotline Schweiz:  
0900 785 111

**www.kettler.ch**

## – EN – Important Instructions

Please read these instructions carefully prior to carrying out assembly and using for the first time. They contain information which is important for your safety as well as for the use and maintenance of the appliance. Keep these instructions in a safe place for reference purposes, maintenance work and to assist you when ordering spare parts.

### For Your Safety

- ⚠ This equipment can be used by persons of at least 14 years of age and by persons with reduced physical, sensory or mental abilities or lack of experience and knowledge if they are supervised or have been instructed regarding the safe use of the equipment and understand the resulting hazards.
- ⚠ Children are not allowed to play with the equipment. Children may not clean the equipment or carry out user maintenance without supervision.
- ⚠ The device may only be used with the power supply units delivered (depending on the device, type NCE CP123A0240V2500 or type 2BD39080001).
- ⚠ Warning: Do not use rechargeable batteries.
- ⚠ Before removing the battery, disconnect the equipment from the power supply.
- ⚠ **RISK!** Instruct people using the equipment (in particular children) on possible sources of danger during exercising.
- ⚠ **RISK!** While assembly of the product keep off children's reach (Choking hazard - contains small parts).
- ⚠ **RISK!** Heart rate monitoring systems can be imprecise. Excessive training may lead to serious health damage or death. If you feel giddy or weak, please stop the training immediately.
- ⚠ **WARNING!** The device may only be properly used for its intended purpose, e.g. for physical training by mature persons at least 14 years of age.
- ⚠ **WARNING!** Any other use of the equipment is prohibited and may be dangerous. The manufacturer cannot be held liable for damage or injury caused by improper use of the equipment.
- ⚠ **WARNING!** Before beginning your program of training, study the instructions for training carefully.
- ⚠ **WARNING!** All electric appliances emit electromagnetic radiation when in operation. Please do not leave especially radiation-intensive appliances (e.g. mobile telephones) directly next to the cockpit or the electronic control system as otherwise values displayed might be distorted (e.g. pulse measurement).
- ⚠ **WARNING!** Ensure that the power cable is not pinched and that no-one can trip over it.
- ⚠ **WARNING!** This training device is for home use only.
- The device requires a supply voltage of 230V, 50 Hz. Connect the power cord with a protective contact socket.
- Do not use a multiple power socket for the running belt. If an extension cable is being used, ensure that it complies with the VDE regulations.
- Unplug the power cord of the device from the socket if not used for a longer period.
- Exercise has been designed in accordance with the latest standards of safety. Any features which may have been a possible cause of injury have been avoided or made as safe as possible.
- Incorrect repairs and structural modifications (e.g. removal or replacement of original parts) may endanger the safety of the user.
- If the equipment is in regular use, check all its components thoroughly every 1 -2 months. Pay particular attention to the tightness of bolts and nuts. This applies especially to the securing bolts for saddle and handlebars.
- Before beginning your program of exercise, consult your doctor to ensure that you are fit enough to use the equipment. Base your program of exercise on the advice given by your doctor. Incorrect or excessive exercise may damage your health!
- Any interference with parts of the product that are not described within the manual may cause damage, or endanger the person using this machine. Extensive repairs must only be carried out by KETTLER service staff or qualified personnel trained by KETTLER.
- Our products are subject to a constant innovative quality assurance. We reserve the right to perform technical modifications.
- In case of enquiry, please contact your KETTLER dealer.
- In choosing the location of the apparatus, ensure a sufficient safety distance from any obstacles. The apparatus must not be mounted in the immediate vicinity of main passageways (paths, doorways, corridors). The safety distance surrounding must extend at least 1 meter further than the practice area.
- This training device has to be set up on a horizontal surface under all circumstances. Place rubber or straw mats under it to deaden any noise or impacts. Only for appliances with weights. Avoid powerful oscillations of the dumbbells!
- When mounting the product please take the recommended torque information into account ( $\vec{M} = xx \text{ Nm}$ ).

#### Art.-Nr. 07689-200/-400/-450:

- The training device corresponds with DIN EN ISO 20957-1/DIN EN 957-5, class HB. It is therefore unsuitable for therapeutic use.

#### Art.-Nr. 07689-600/-650/-800/-880/-900:

- The training device corresponds with DIN EN ISO 20957-1/DIN EN 957-5, class HA. It is therefore suitable for therapeutic use.

## Instructions for Assembly

- ⚠ **RISK!** Ensure that your working area is free of possible sources of danger, for example don't leave any tools lying around. Always dispose packaging material in such a way that it may not cause any danger. There is always a risk of suffocation if children play with plastic bags!
- Ensure that you have received all the parts required (see check list) and that they are undamaged. Should you have any cause for complaint, please contact your KETTLER dealer.
- Before assembling the equipment, study the drawings carefully and carry out the operations in the order shown by the diagrams. The correct sequence is given in capital letters.
- The equipment must be assembled with due care by an adult person. If in doubt call upon the help of a second person, if possible technically talented.
- Please note that there is always a danger of injury when working with tools or doing manual work. Therefore please be careful when assembling this machine.
- The fastening material required for each assembly step is shown in the diagram inset. Use the fastening material exactly as instructed.
- First, please screw all parts loosely together and make sure they are properly positioned. Turn the self-locking nuts, first by hand, until resistance is felt, continuing subsequently against the resistance (security clamp) with an appropriate tool, according to the indicated torque, until firm. Check all screw/bolt connections for firm fit according to the assembly step. Attention: self-locking nuts which are loosened once again will become unusable (destruction of clamping system) and must be replaced with new ones.
- For technical reasons, we reserve the right to carry out preliminary assembly work (e.g. addition of tubing plugs).

## Handling the equipment

- ⚠ **ATTENTION!** It is not recommended to use or store the apparatus in a damp room as this may cause it to rust. Please ensure that no part of the machine comes in contact with liquids (drinks, perspiration etc.). This may cause corrosion.
- Before using the equipment for exercise, check carefully to ensure that it has been correctly assembled.
- Before beginning your first training session, familiarize yourself thoroughly with all the functions and settings of the unit.
- A slight production of noise at the bearing of the centrifugal mass is due to the construction and has no negative effect upon operation. Possibly occurring noise during reverse pedalling result from engineering and are absolutely safe.
- The exercise cycle has a magnetic brake system.
- To operate correctly, the pulse function requires a minimum voltage of 2,7 volts (only for computers working with batteries).
- The equipment is dependent of revolutions per minute.
- Before use, always check all screws and plug-in connections as well as respective safety devices fit correctly.
- Always wear suitable shoes when using.
- For a comfortable training position please adjust the handlebar and saddle position to your body height.
- Nobody may be in the moving range of a training person during training

## Maintenance – Service – Spare Parts

- Damaged components may endanger your safety or reduce the lifetime of the equipment. For this reason, worn or damaged parts should be replaced immediately and the equipment taken out of use until this has been done. Use only original KETTLER spare parts.
- To ensure that the safety level is kept to the highest possible standard, determined by its construction, this product should be serviced regularly (once a year) by specialist retailers.
- Please ensure that liquids or perspiration never enter the machine or the electronics.

### Spare parts order

- When ordering spare parts, always state the full article number, spare-partnumber, the quantity required and the S/N of the product (see handling).

**Example order:** Art. no. 07689-200 / spare-part no. 67001415 / 2 pieces / S/N .....

### Waste Disposal



KETTLER products are recyclable. At the end of its useful life please dispose of this article correctly and safely (local refuse sites).

#### GB KETTLER GB Ltd.

Kettler House, Merse Road  
North Moons Moat

Redditch, Worcestershire B98 9HL

[www.kettler.co.uk](http://www.kettler.co.uk)

☎ +44 1527 591901

📠 +44 1527 62423

e-mail: [sales@kettler.co.uk](mailto:sales@kettler.co.uk)

#### USA KETTLER International Inc.

1355 London Bridge Road  
Virginia Beach, VA 23453

[www.kettlerusa.com](http://www.kettlerusa.com)

☎ +1 888 253 8853

📠 +1 888 222 9333

e-mail: [sales@kettler.co.uk](mailto:sales@kettler.co.uk)

## – DA – Vigtige anvisninger

Læs venligst disse anvisninger opmærksomt igennem inden træningsmaskinen monteres og benyttes første gang. De indeholder oplysninger omkring sikkerhed, brug og vedligeholdelse af træningsmaskinen. Opbevar venligst denne vejledning på et sikkert sted af hensyn til information, vedligeholdelse eller bestilling af reservedele.

### For din egen sikkerheds skyld

- ⚠ Dette apparat kan benyttes af personer fra 14 år og opetter samt personer med nedsat fysisk, sensorisk eller psykisk funktionsevne eller manglende erfaring og viden, hvis de er under opsyn eller er blevet instrueret i sikker brug af apparatet og de deraf resulterende farer.
- ⚠ Børn må ikke lege med apparatet. Rengøring og vedligeholdelse må ikke foretages af børn uden opsyn.
- ⚠ Apparatet må kun benyttes med den medleverede strømforsyning (alt efter apparat type NCE CP123A0240V2500 eller 2BD39080001).
- ⚠ Advarsel: Der må ikke bruges genopladelige batterier.
- ⚠ Før batterierne tages ud, skal strømforsyningen fra lysnettet afbrydes.
- ⚠ **FARE!** Instruér personer, der benytter træningsmaskinen (især børn), med hensyn til risikoen ved træning.
- ⚠ **FARE!** Hold børn på afstand, når træningsmaskinen monteres (smådele kan sluges).
- ⚠ **FARE!** Systemer til overvågning af hjertefrekvensen er behæftet med usikkerhed. For hård træning kan have sundhedsfarlige følger med dødelig udgang. Stop træningen omgående ved svimmelhed eller svaghestilstand.
- ⚠ **ADVARSEL!** Dette apparat må kun bruges til det formål, det er beregnet til, dvs. som træningsredskab til voksne personer fra 14 år.
- ⚠ **ADVARSEL!** Enhver anden brug er ulovlig og kan være farlig. Producenten fraskriver sig ansvaret for skader, som måtte opstå som følge af ikke-bestemmelsesmæssig brug.
- ⚠ **ADVARSEL!** Læs og følg altid anvisningerne i træningsvejledningen vedrørende opbygning af træningen.
- ⚠ **ADVARSEL!** Alle elektriske apparater udsender elektromagnetisk stråling under driften. Vær derfor opmærksom på, at særligt strålingsintensive apparater (f.eks. mobiltelefoner) ikke opbevares direkte i nærheden af styrepanelet eller styreelektronikken, da visningsværdierne ellers (f.eks. pulsmåling) kan være fejlagtige.
- ⚠ **ADVARSEL!** Sørg for at elledningen ikke klemmes fast, eller at der er fare for at snuble over den.
- ⚠ **ADVARSEL!** Træningsapparatet er kun beregnet til hjemmebrug.
- Træningsmaskinen kræver en netspænding på 230 V, 50 Hz. Forbind netkablet med en stikkontakt med isoleret jordkontakt.
- Benyt aldrig en multistikkontakt ved tilslutning! Ved brug af en forlængerledning skal denne opfylde forskrifterne i VDE-direktiverne.
- Træk stikket ud af kontakten, hvis træningsmaskinen ikke bruges i en længere periode.
- Træningsmaskinen er konstrueret i henhold til de seneste sikkerhedstekniske standarder. Eventuelle farlige steder, hvor man kan blive kvæstet, er elimineret og sikret så godt som muligt.
- Ved usagkyndig reparation og konstruktionsmæssige ændringer (afmontering af originale dele, montering af ulovlige dele etc.) kan brugeren blive udsat for fare.
- Kontrollér alle komponenter, især skruer og møtrikker på træningsmaskinen, med 1-2 måneders mellemrum, hvis det benyttes regelmæssigt. Det gælder især fastgørelse af sadlen og grebsbøjlen.
- Det anbefales før træningen at rådføre sig med en læge for at sikre, om man er i stand til at klare træningen på det valgte træningsudstyr. Opbygningen af træningsprogrammet bør basere på diagnosen. Fejlagtig eller for hård træning kan skade helbredet.
- Alle indgreb / manipuleringer på træningsmaskinen, som ikke er beskrevet i manualen, kan skade og evt. være til fare for brugeren. Yderligere indgreb må kun udføres af KETTLER-Service eller af uddannet personale fra KETTLER.
- Alle indgreb / manipuleringer på træningsmaskinen, som ikke er beskrevet i manualen, kan skade og evt. være til fare for brugeren. Yderligere indgreb må kun udføres af KETTLER-Service eller af uddannet personale fra KETTLER.
- Spørg din forhandler til råds i tvivlstilfælde.
- Vælg et opstillingssted med tilstrækkelig sikkerhedsafstand til forhindringer. Placering tæt ved gennemgangsrum (gange, døre, gangsarealer) bør undgås. Sikkerhedsafstanden rundt om træningsområdet skal være på mindst 1 meter.
- Træningsapparatet skal placeres på et vandret underlag. Læg evt. et egnet buffermateriale til støddæmpning under træningsmaskinen (gummimåtter, bastmåtter eller lignende). Kun for maskiner med vægte: Undgå hårde stød med vægtene.
- Vær ved montage af produktet opmærksom på de anbefalede angivelser til drejemomentet ( $\vec{M} = xx \text{ Nm}$ ).

### Art.-Nr. 07689-200/-400/-450:

- Træningsmaskinen opfylder DIN EN ISO 20957-1/DIN EN 957-5, klasse HB og er derfor ikke egnet til terapeutisk anvendelse.

### Art.-Nr. 07689-600/-650/-800/-880/-900:

- Træningsmaskinen opfylder DIN EN ISO 20957-1/DIN EN 957-5, klasse HA og er derfor egnet til terapeutisk anvendelse.

## Samleinstruktion

- ⚠ **FARE!** Sørg for at have et passende frit område, når maskinen samles. Lad f.eks. ikke værktøj ligge og flyde. Deponér f.eks. emballagen et sted, hvor det ikke er farligt at have liggende. Børn kan blive kvælt, hvis de leger med folie/plastposer!
- Check venligst at alle dele er tilstede (se ckeckliste) og ikke er blevet beskadiget under transporten. Skulle der være mangler, så kontakt venligst din KETTLER forhandler.
- Studér skitserne nøje og monter derefter maskinen i den viste rækkefølge. Monteringsforløbet er vist ved hjælp af store bogstaver i de enkelte illustrationer.
- Maskinen skal samles omhyggeligt af voksne personer. Lad evt. en teknisk begavet person hjælpe med at samle maskinen.
- Vær opmærksom på, at der altid er risiko for at blive kvæstet ved brug af værktøj og udførelse af håndværksmæssigt arbejde. Vær derfor omhyggelig og forsigtig ved montering af maskinen!
- I den dertil hørende illustration ses skruematerialet, der skal bruges til hvert monteringsstrin. Brug det nøjagtigt som vist i illustrationerne.
- Skru først alle dele løst i, og kontroller, at de sidder korrekt. Drej først de selvspændende møtrikker med hånden, indtil der mærkes en modstand. Derefter spændes mod modstanden (klemsikring) med det angivne drejningsmoment vha. et egnet værktøj. Kontroller efter monteringen, at alle skrueforbindelser er sikre. Bemærk: Sikkerhedsmøtrikkerne kan ikke benyttes igen, hvis de har løst sig, da klemsikringen ødelægges. De skal udskiftes med nye møtrikker.
- Nogle komponenter er af tekniske grunde samlet på forhånd (f.eks. rørpropper).

## Håndtering

- ⚠ **OBS!** Det kan ikke anbefales at benytte træningsmaskinen direkte i nærheden af fugtige rum, da der kan dannes rust. Dele af maskinen må ikke komme i kontakt med væsker (drikke, sved osv.). Det kan medføre korrosion.
- Check om træningsmaskinen er komplet samlet, og om monteringen er udført korrekt, før du bruger træningsmaskinen.
- Gør dig fortrolig med alle maskinens funktioner, inden du starter træningen første gang.
- Evt. svag støjudvikling ved udløbet af svingmassen er konstruktionsbetinget og har ingen indflydelse af maskinens funktion. Evt. støjudvikling, når pedalarmene trædes baglæns, er teknisk betinget og har heller ingen negativ effekt.
- Træningsmaskinen har et magnetisk bremsesystem.
- Der kræves en spænding på min. 2,7 volt på batteriklemmerne (for træningsmaskiner uden nettilslutning) for at funktionen af pulsregistreringen er korrekt.
- Sportsmaskinen er en omdrejningstalafhængigt arbejdende træningsmaskine.
- Kontrollér alle skrue- og stikforbindelser samt det pågældende sikkerhedsudstyr hver gang før brug med hensyn til fastgørelse.
- Brug egnede sko (sportssko) under træningen.
- Indstil sadlen og styret i en komfortabel træningsposition, der svarer til den individuelle kropsstørrelse.
- Under træningen må der ikke befinde sig personer i bevægelsesområdet.

## Vedligeholdelse – Service – Reservedele

- Beskadigede komponenter kan have negativ indflydelse på sikkerheden og reducere træningsmaskinens levetid. Udskift derfor beskadigede eller slidte komponenter omgående og benyt ikke træningsmaskinen, før den er istandsat. Der må kun anvendes originale reservedele fra KETTLER.
- For på længere sigt at kunne garantere det konstruktivt fastlagte sikkerhedsniveau, bør træningsmaskinen efterses og serviceres regelmæssigt (én gang om året) af specialister (specialforretninger).
- Pas på at der ikke løber væske ind i maskinen eller ind i maskinens elektronik. Det samme gælder kropssved!

### Bestilling af reservedele

- Ved bestilling af reservedele skal du altid opgive det fuldstændige artikelnummer, nummeret på reservedelen, det ønskede antal og maskinens serienummer (se Håndtering).

**Eksempel på bestilling:** Art.-nr. 07689-200 / reservedelens nr. 67001415 / 1stk. / serie nr.: .....

### Affaldsmateriale



KETTLER-produkter er genbrugelige. Bortskaf maskinen i henhold til forskrifterne om skrotning (lokalt opsamlingssted). I skrottes, gør det da korrekt og sikkert.

DK Pro Line A/S

Bohrsvej 14  
DK – 8600 Silkeborg



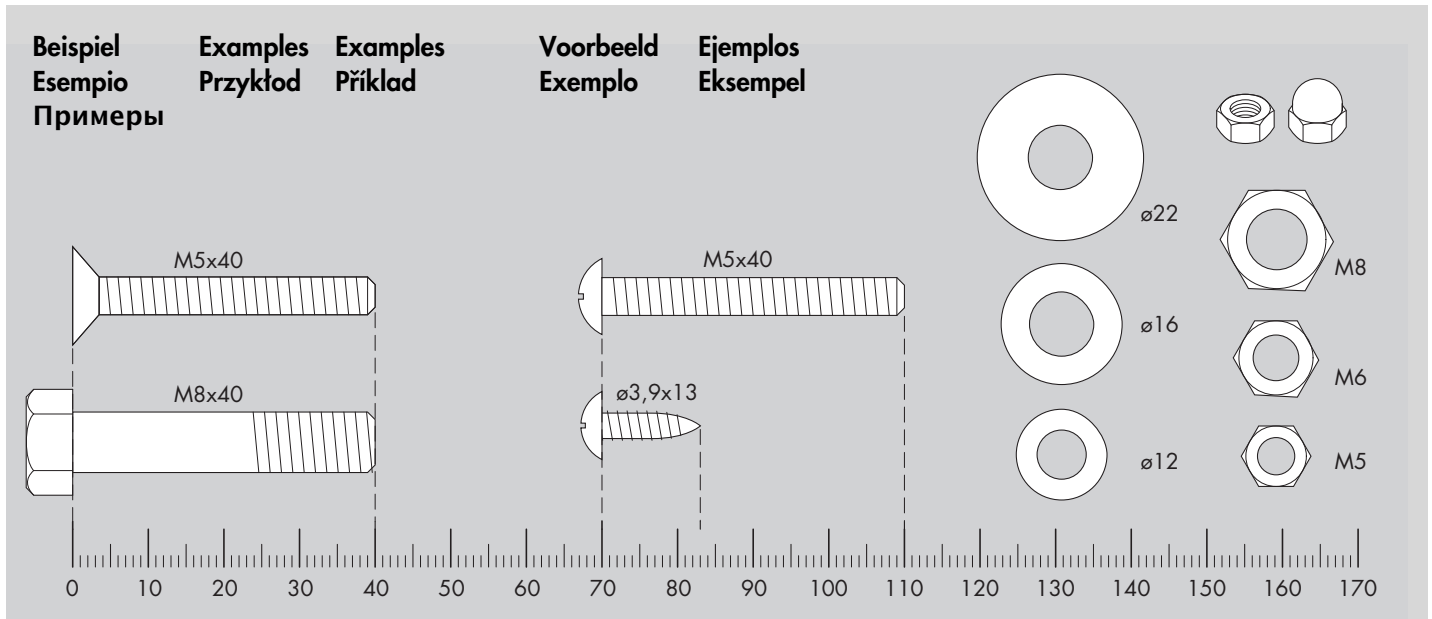
e-mail:

+45 868 18655  
+45 868 18455  
nm@proline.dk

## Messhilfe für Verschraubungsmaterial

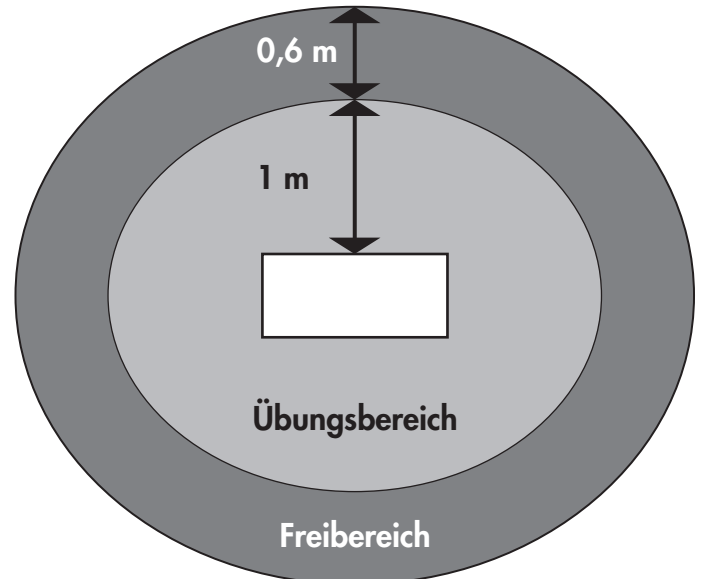
- EN – Measuring help for screw connections
- FR – Gabarit pour système de serrae
- NL – Meethulp voor schroefmateriaal
- ES – Ayuda para la medición del material de atornilladura
- IT – Misura per materiale di avvitemento

- PL – Wzornik do połączeń śrubowych
- CS – Měřicí pomůcka pro materiál k přišroubování
- PT – Auxiliar de medição para materiais de aparafusamento
- DA – Hjælp til måling af skruer
- RU – Размеры крепёжных материалов



## Übungsbereich / Freibereich

- EN – Exercise area / clearance area.
- FR – Zone pour exercices / Zone libre.
- NL – Oefengedeelte / Vrije gedeelte.
- ES – Espacio para ejercicios / espacio libre.
- IT – Area di allenamento / area libera
- PL – Obszar ćwiczeń / obszar wolny
- CS – Cvičební prostor / volný prostor
- PT – Área de exercício / área livre.
- DA – Øvelsesareal / friareal
- RU – Пространство для тренировки / свободное пространство.



- DE – Gehört nicht zum Lieferumfang.
- EN – Not included.
- FR – Ne fait pas partie du domaine de livraison.
- NL – Is niet bij de levering inbegrepen.
- ES – No forma parte del volumen de entrega.
- IT – Non in dotazione alla fornitura.
- PL – Nie należy do zakresu dostawy.
- CS – Nepatří do rozsahu dodávky
- PT – Não está incluído nas peças fornecidas
- DA – Er ikke inkluderet i leveringsomfanget.
- RU – Не входит в комплект поставки.

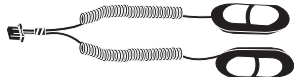
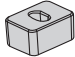










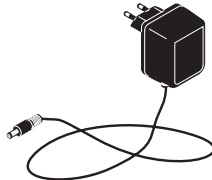
## Checkliste (Packungsinhalt)

- EN – Checklist (contents of packaging)
- FR – Liste de vérification (contenu de l'emballage)
- NL – Checklijst (verpakkinginhoud)
- ES – Lista de control (contenido del paquete)
- IT – Lista di controllo (contenuto del pacco)

- PL – Lista kontrolna (zawartość opakowania)
- CS – Kontrolní seznam (obsah balení)
- PT – Lista de verificação (conteúdo da embalagem)
- DA – Checkliste (pakkens indhold)
- RU – Контрольный список

		1	
		1	
		1	
		1	
	M 6 x 16	1	
	M 4 x 40	1	
	SW 4	1	
	SW 15	1	








07689-400/-450/-600/-650 (C4, S4, C6, S6)

		1	
--	--	---	--




07689-800/-880/-900 (C8, C10, C12)

		1	
--	--	---	--



07689-200 (C2)

	M 8 x 16	4	
	ø16/8,3	4	
	M 6 x 50	1	
	M 4 x 40	2	
	3,9 x 13	1	
		1	
	M 6	1	

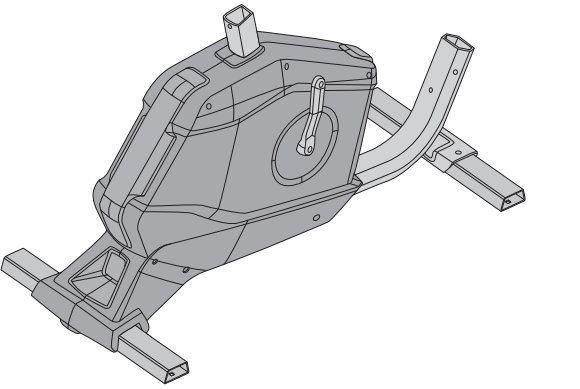
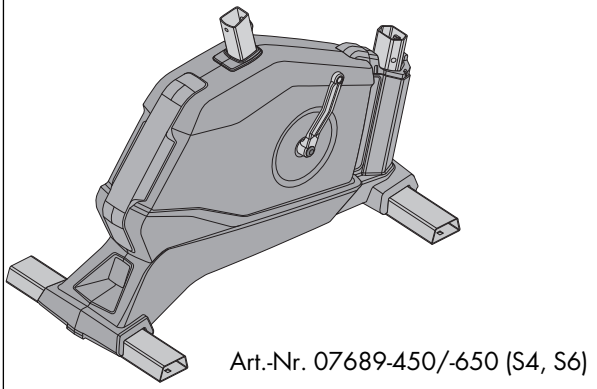
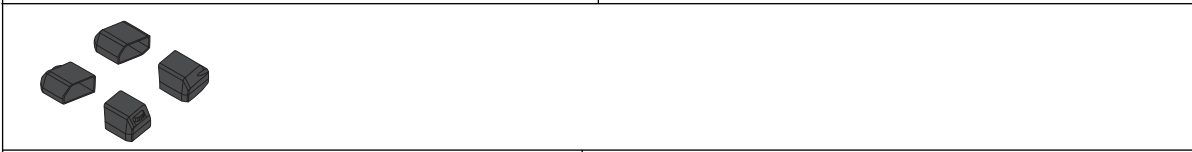
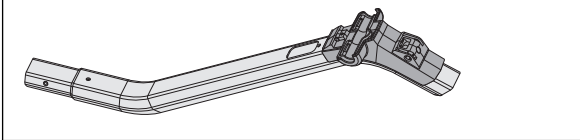
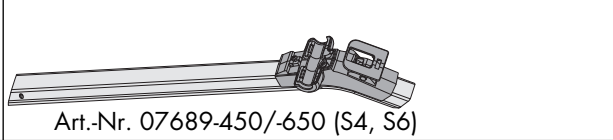
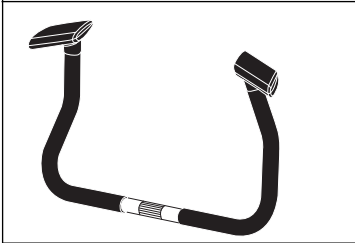
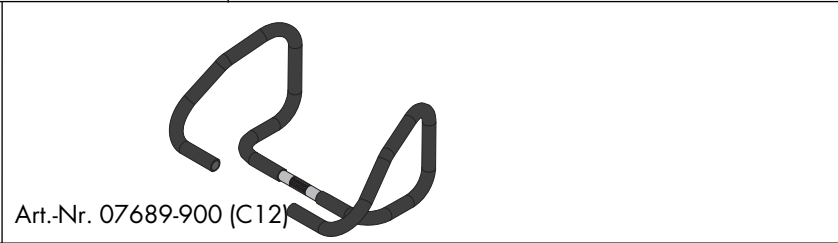


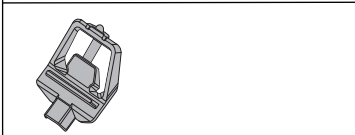

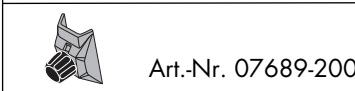
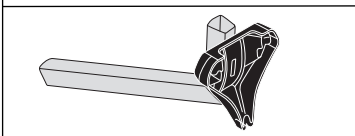

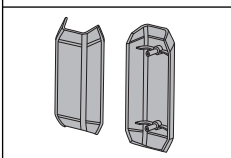

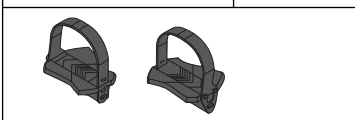
07689-400/-600/-800/-880/-900 (C4, C6, C8, C10, C12)

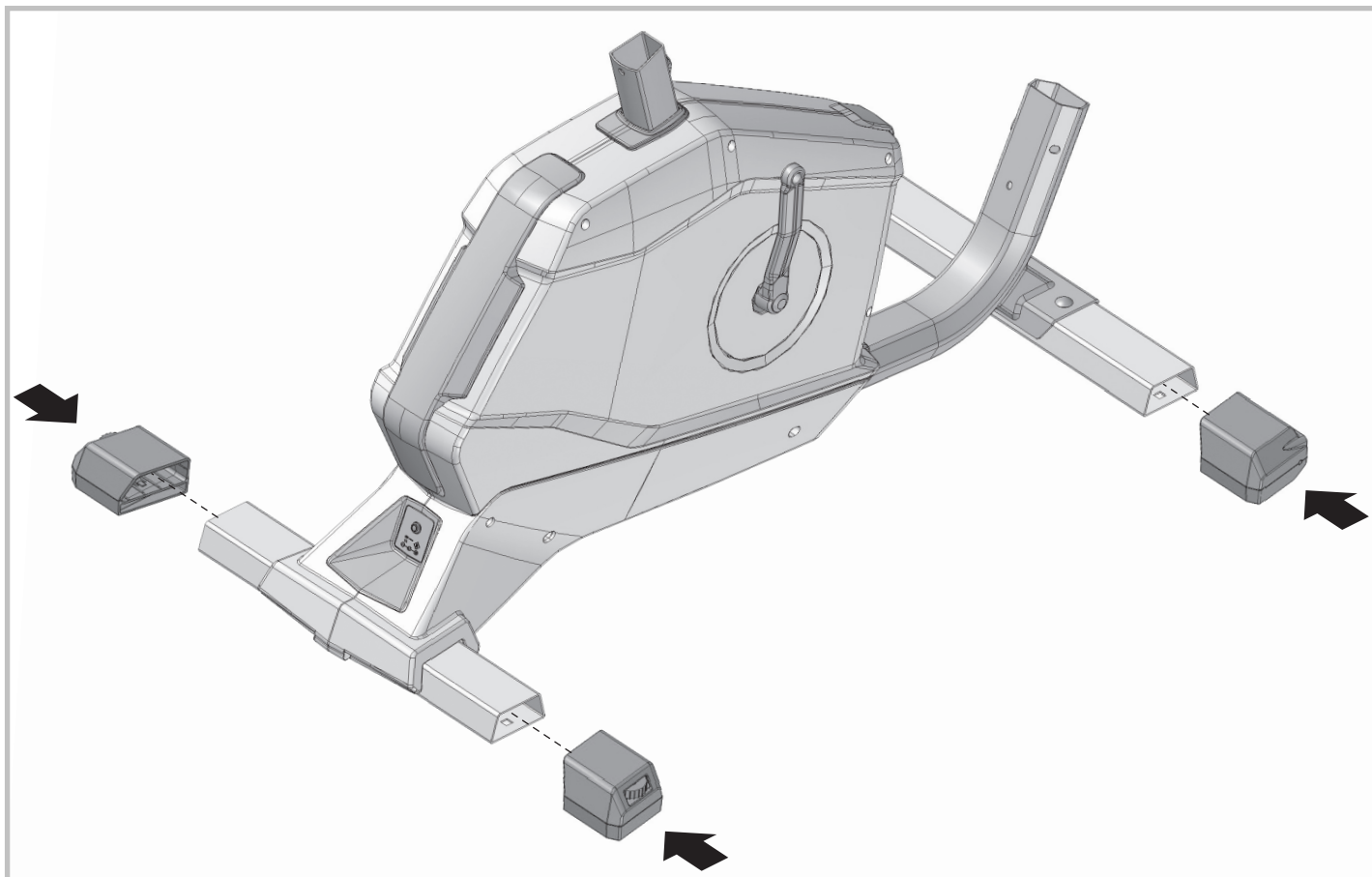
	M 8 x 16	4	
	ø16/8,3	4	
	M 4 x 40	2	

07689-450/-650 (S4, S6)

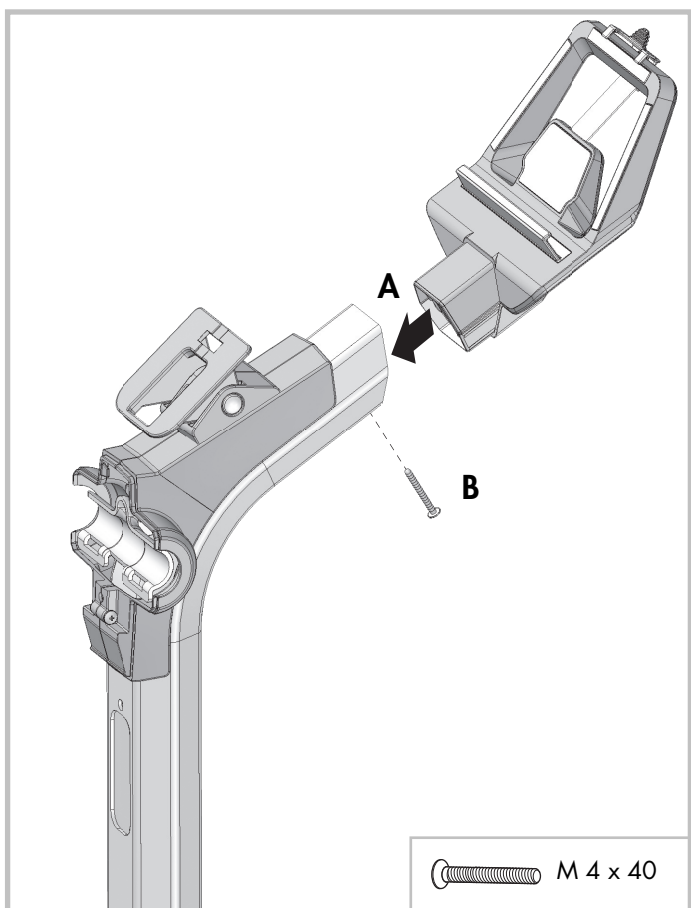
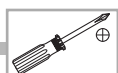
	M 8 x 16	4	
	ø16/8,3	4	

# Checkliste (Packungsinhalt)

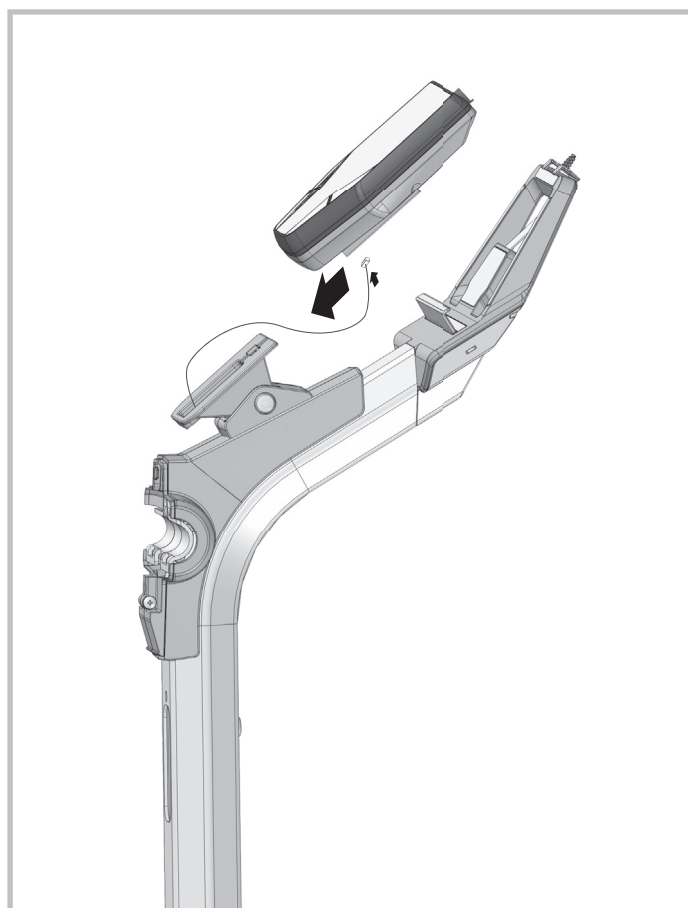
		Stck.	
	 Art.-Nr. 07689-450/-650 (S4, S6)	1	✓
		4	
	 Art.-Nr. 07689-450/-650 (S4, S6)	1	
	 Art.-Nr. 07689-900 (C12)	1	
		1	
		1	
		1	
		1	
 Art.-Nr. 07689-200 (C2)		1	
		1	
		1/1	
 Art.-Nr. 07689-450/-650 (S4, S6)		1/1	
		1/1	



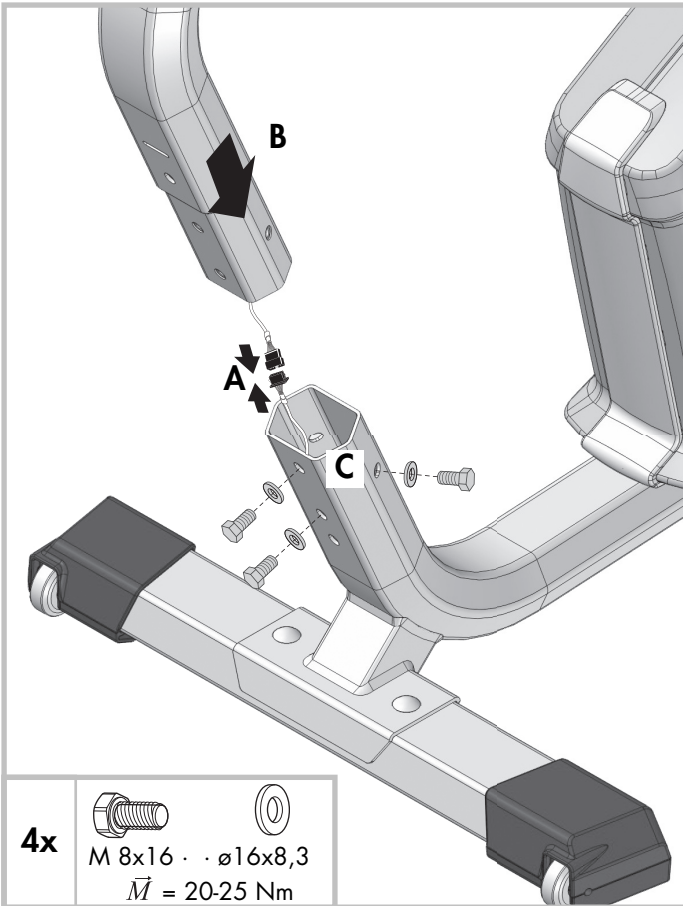
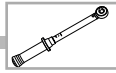
2a





2b



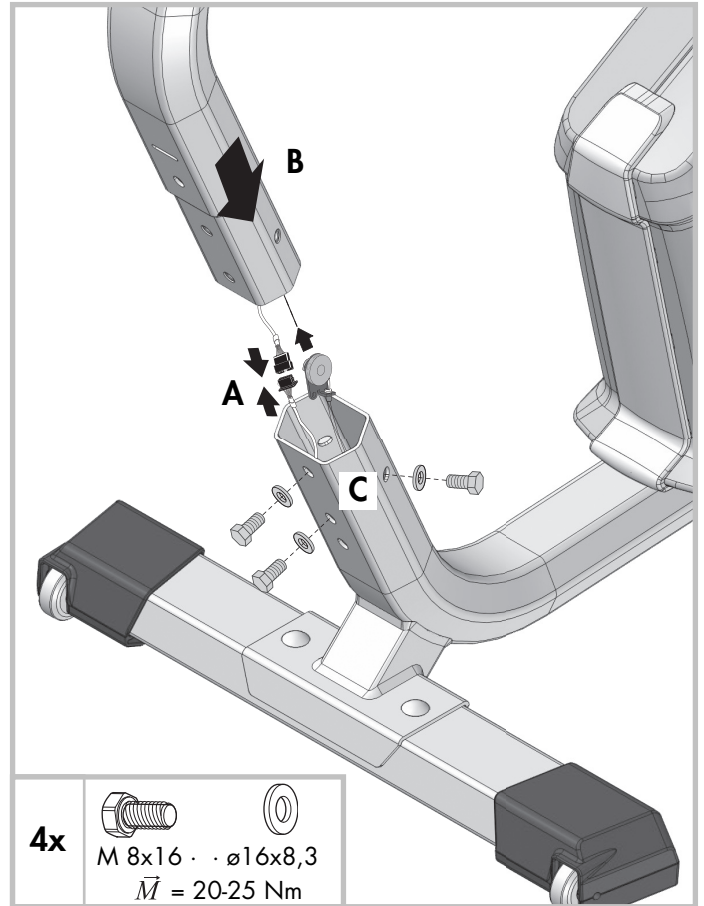
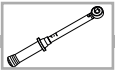
3





4x


  
 M 8x16 · · ø16x8,3  
 $\vec{M} = 20-25 \text{ Nm}$

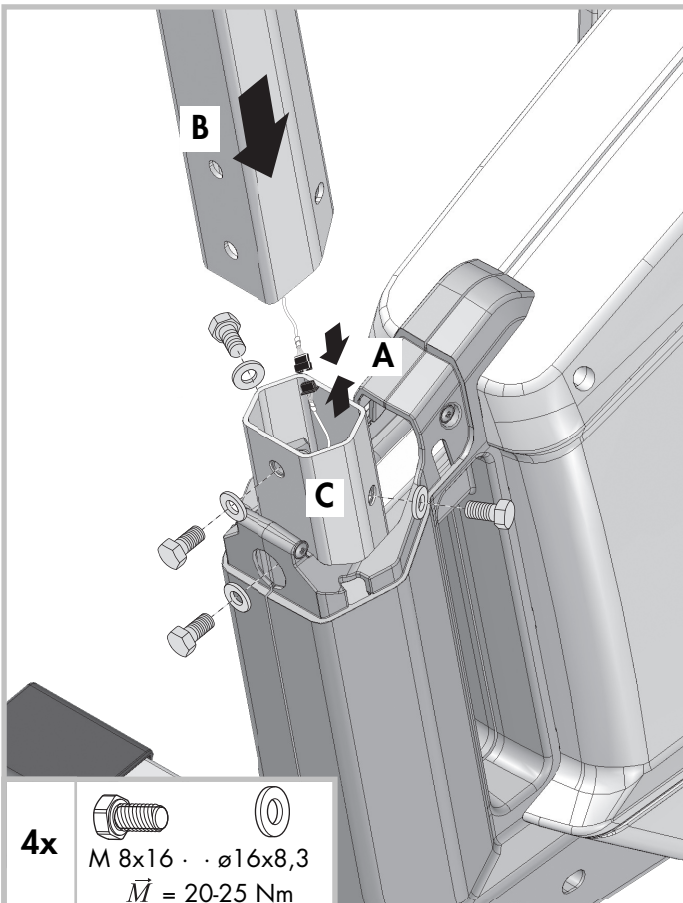
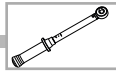
3 (07689-200 C2)



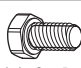

4x


  
 M 8x16 · · ø16x8,3  
 $\vec{M} = 20-25 \text{ Nm}$

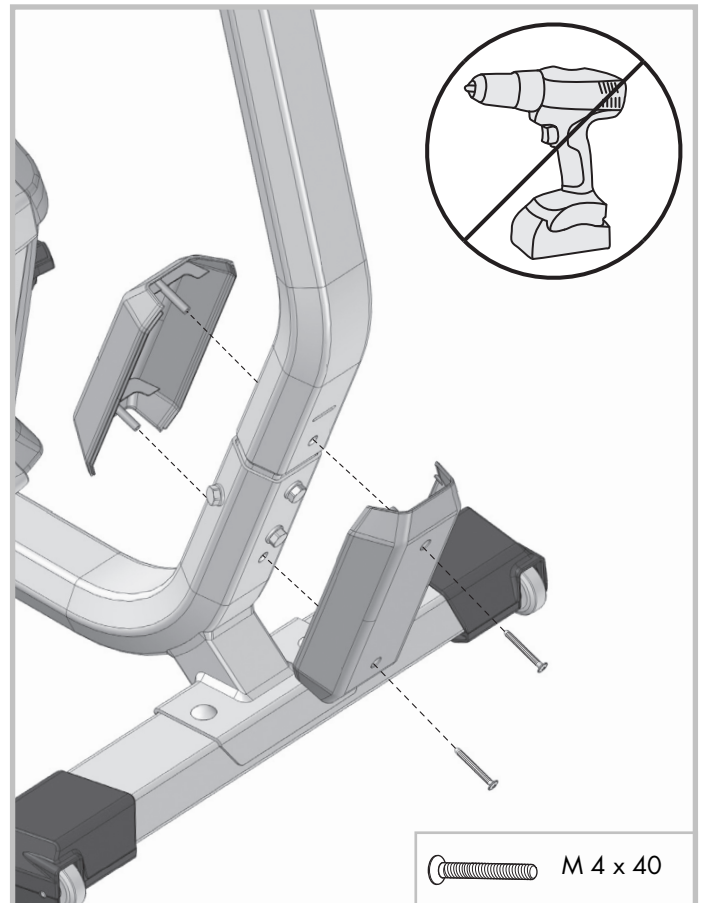
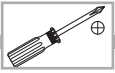
3 (07689-450/650 S4, S6)



4x

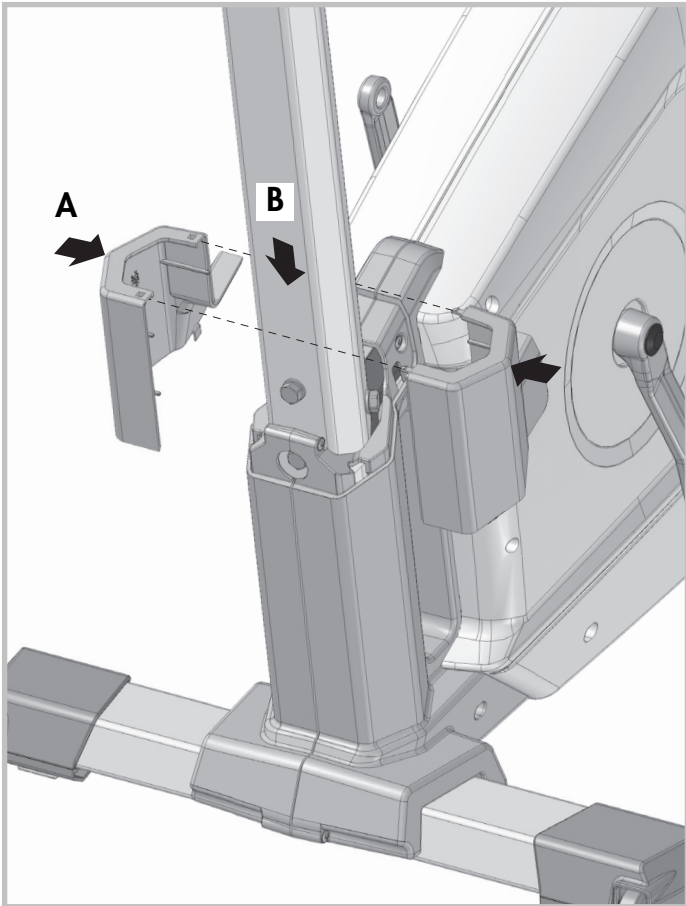

  
 M 8x16 · · ø16x8,3  
 $\vec{M} = 20-25 \text{ Nm}$

4

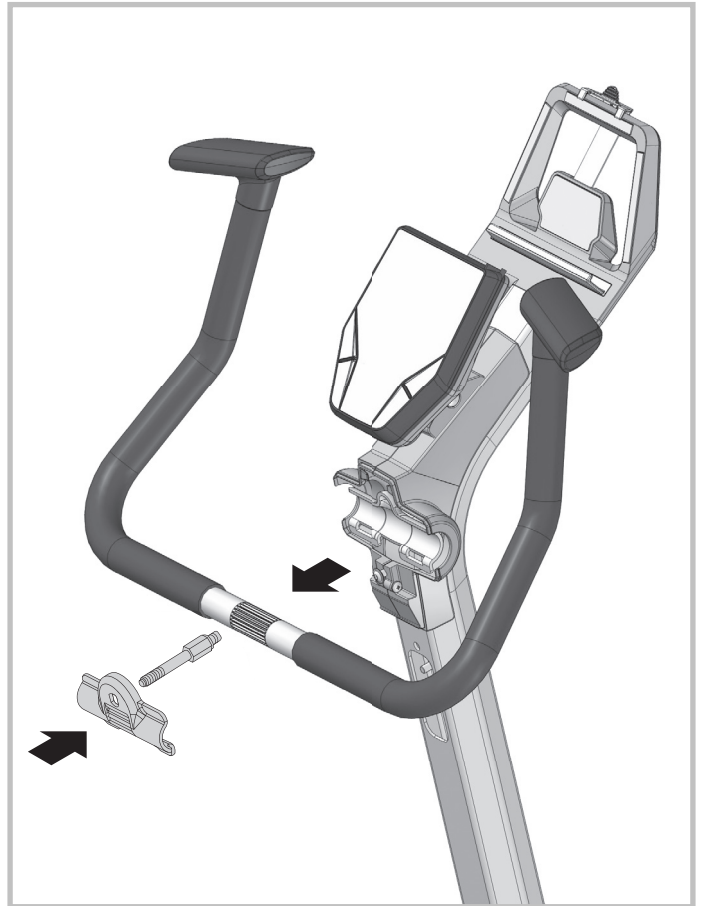


 M 4 x 40

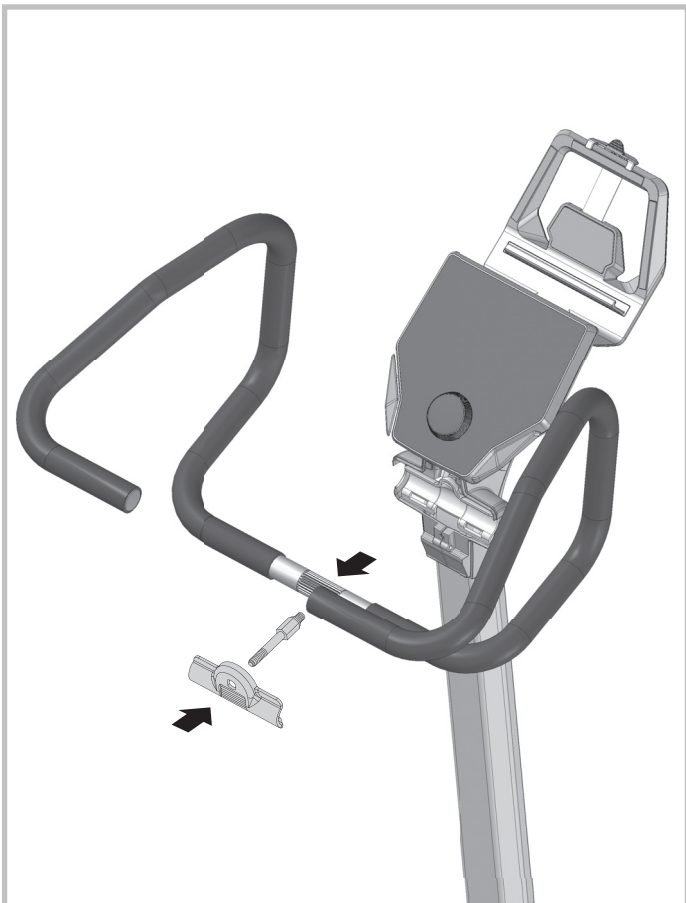
4 (07689-450/650 S4, S6)



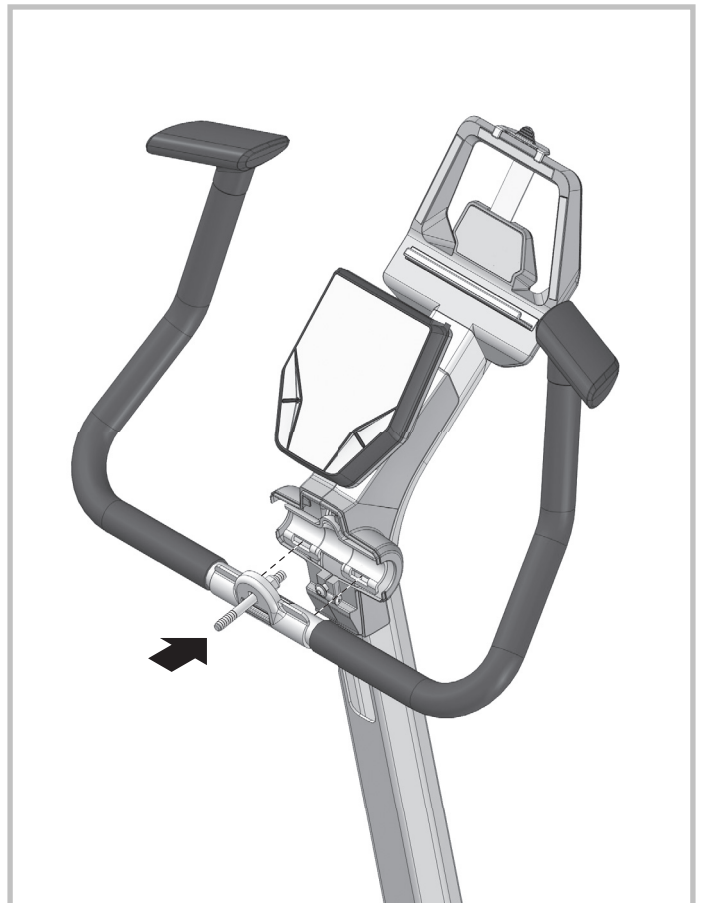
5a



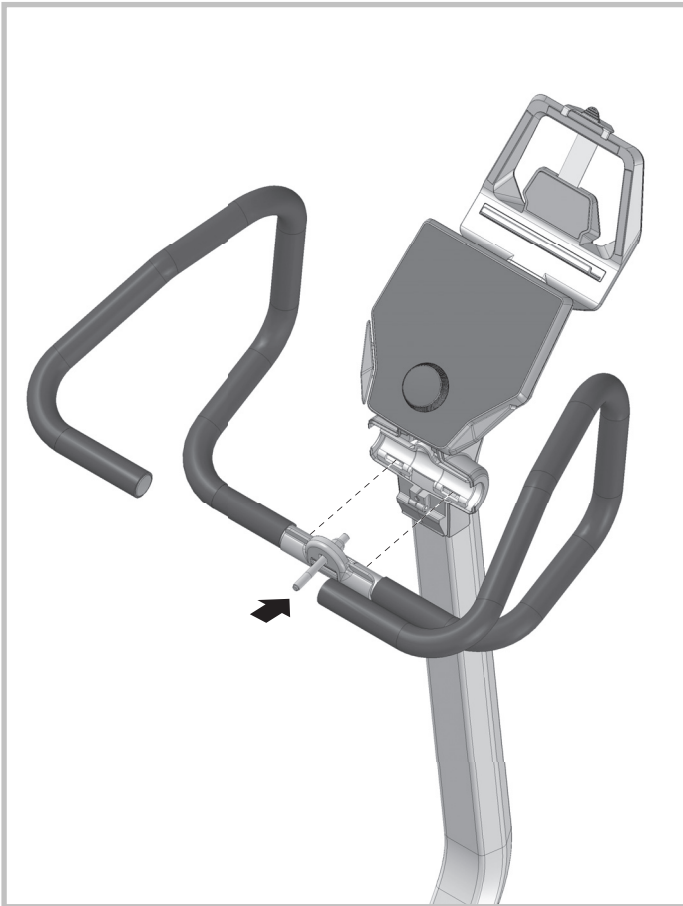
5a (07689-900 C12)



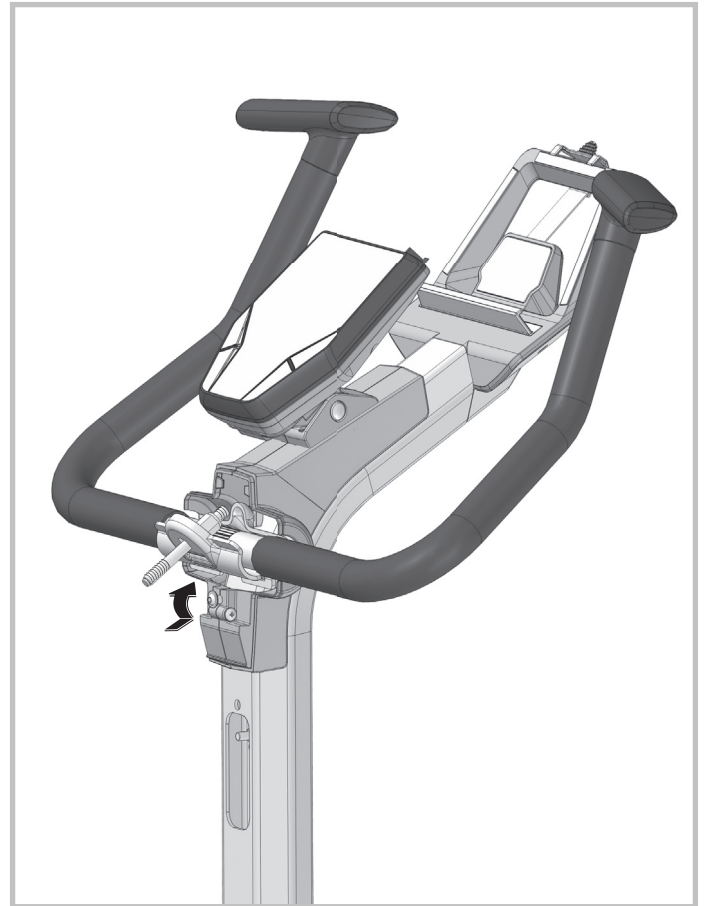
5b



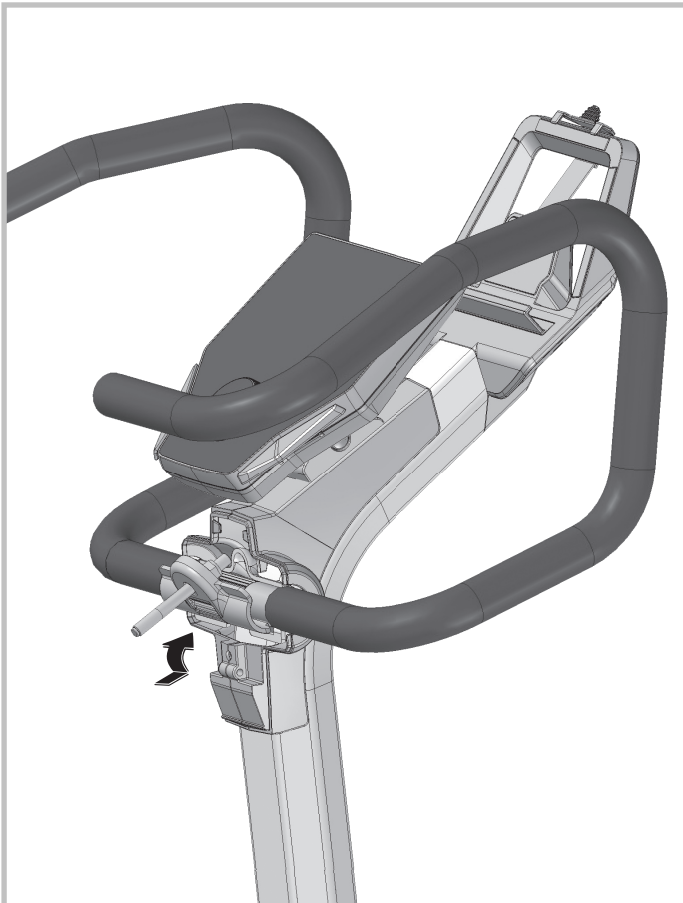
5b (07689-900 C12)



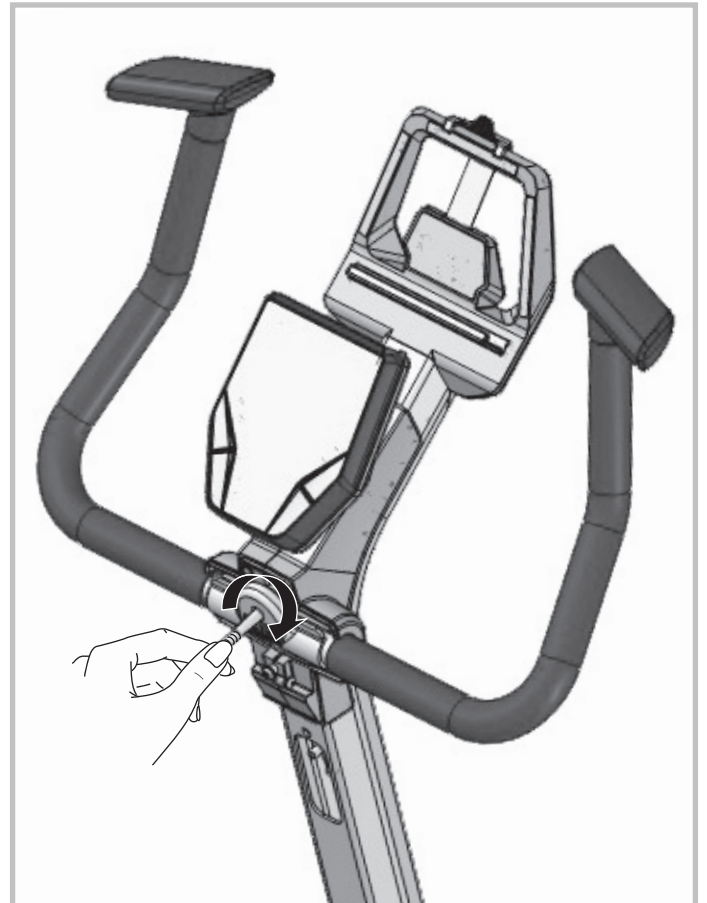
5c



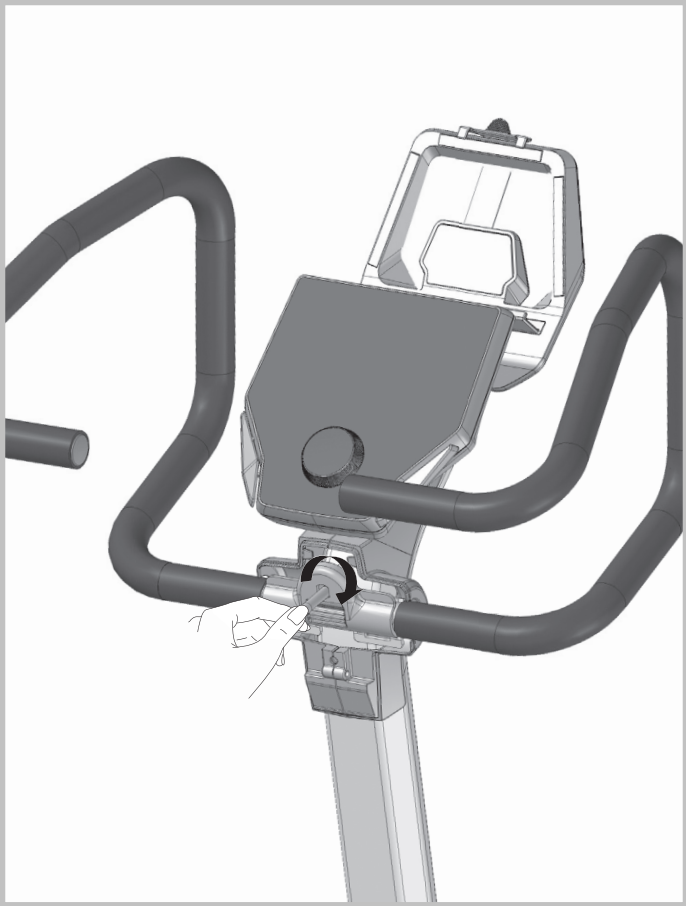
5c (07689-900 C12)



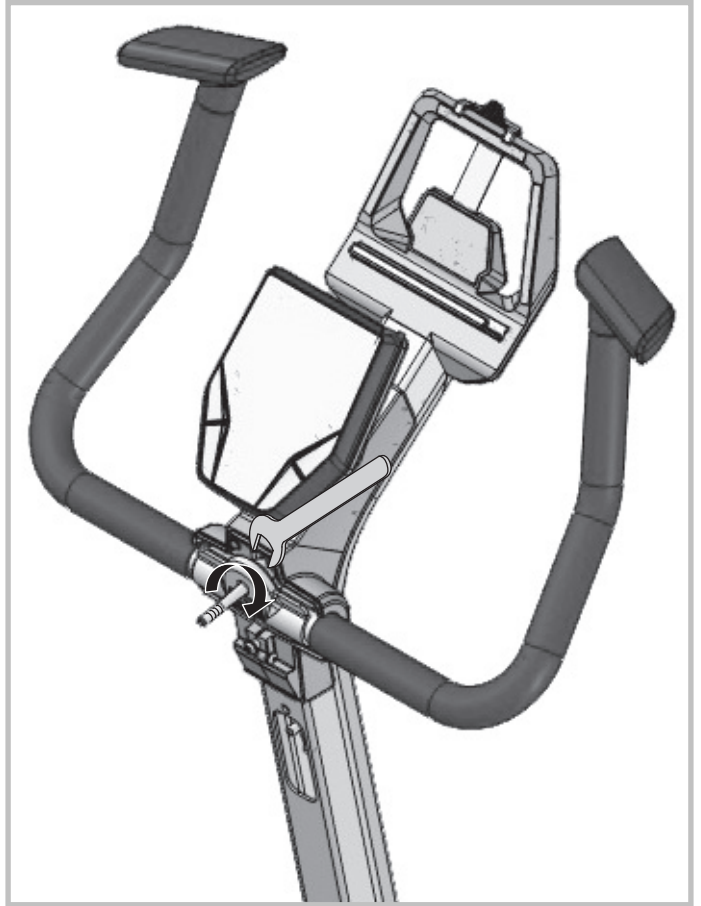
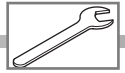
5d



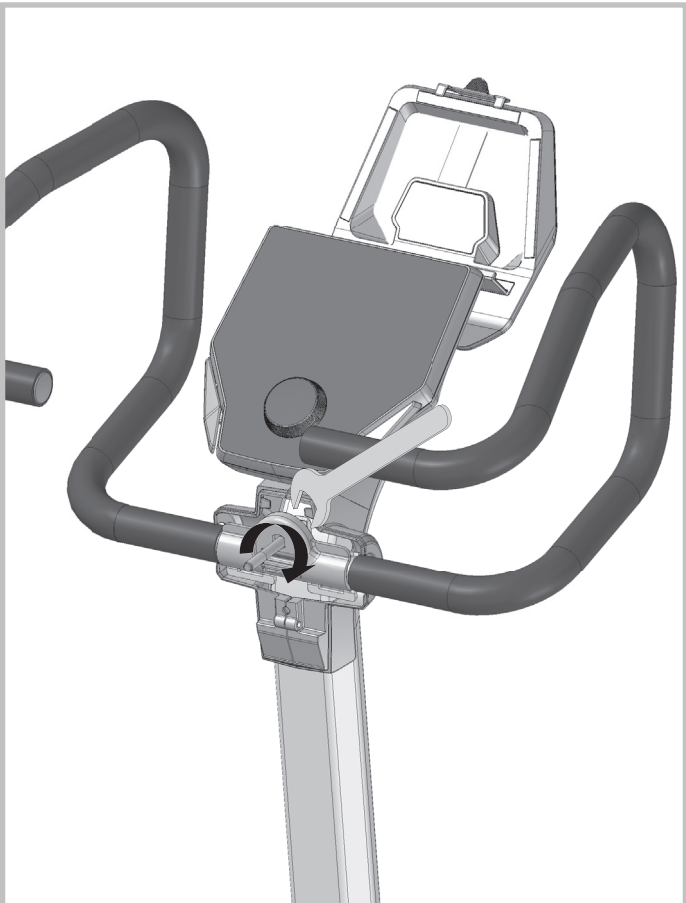
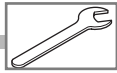
5d (07689-900 C12)



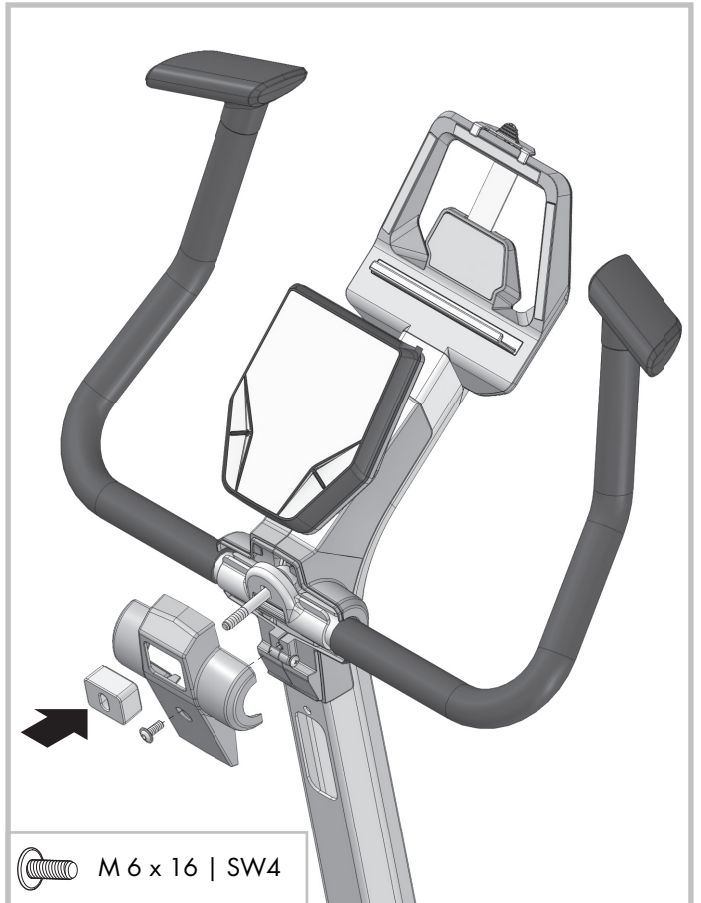
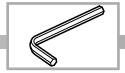
5e




5e (07689-900 C12)

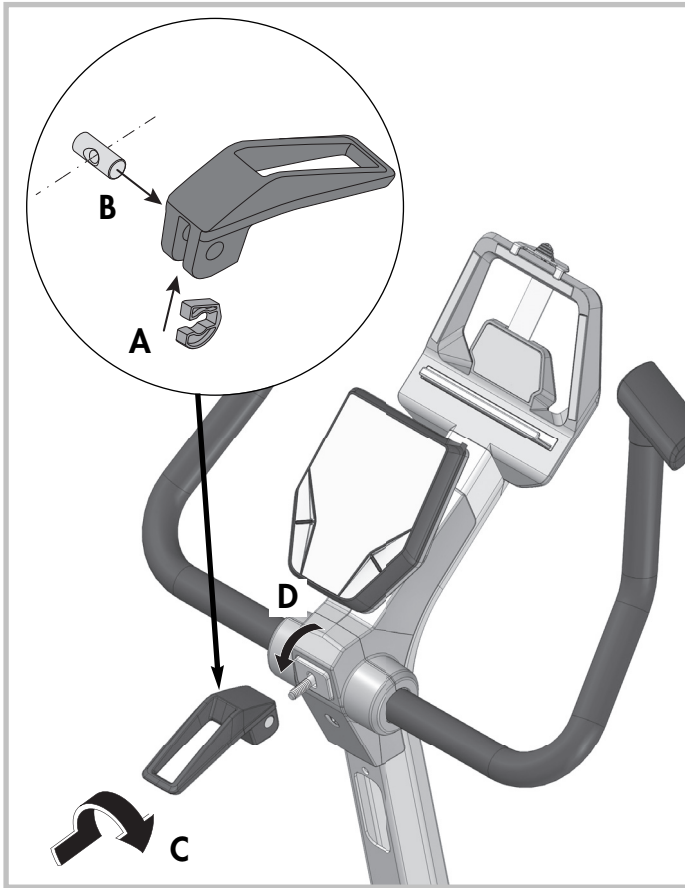


6a



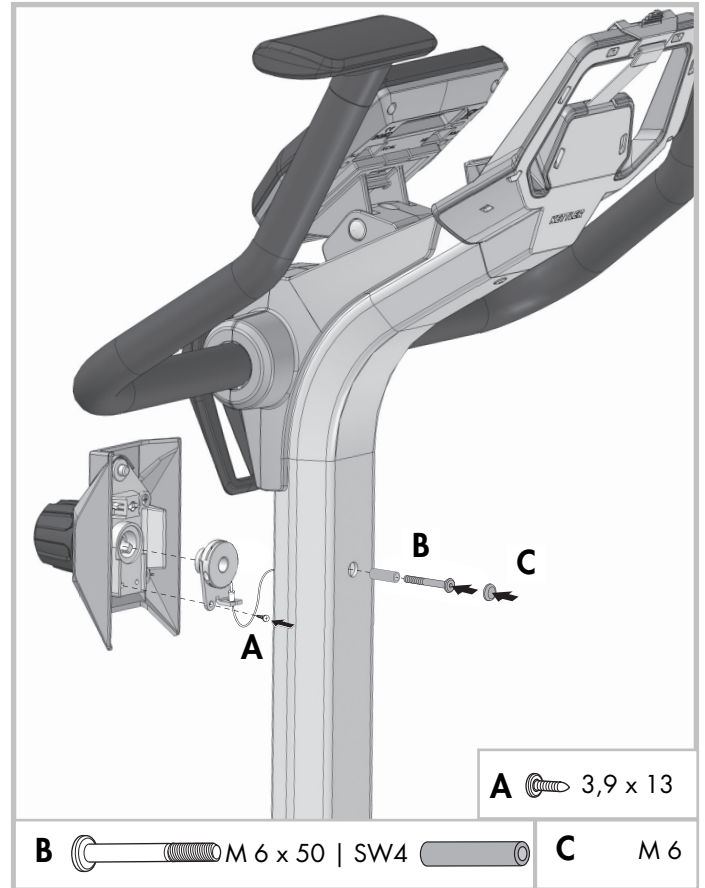
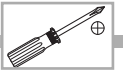
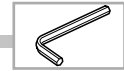
 M 6 x 16 | SW4

6b

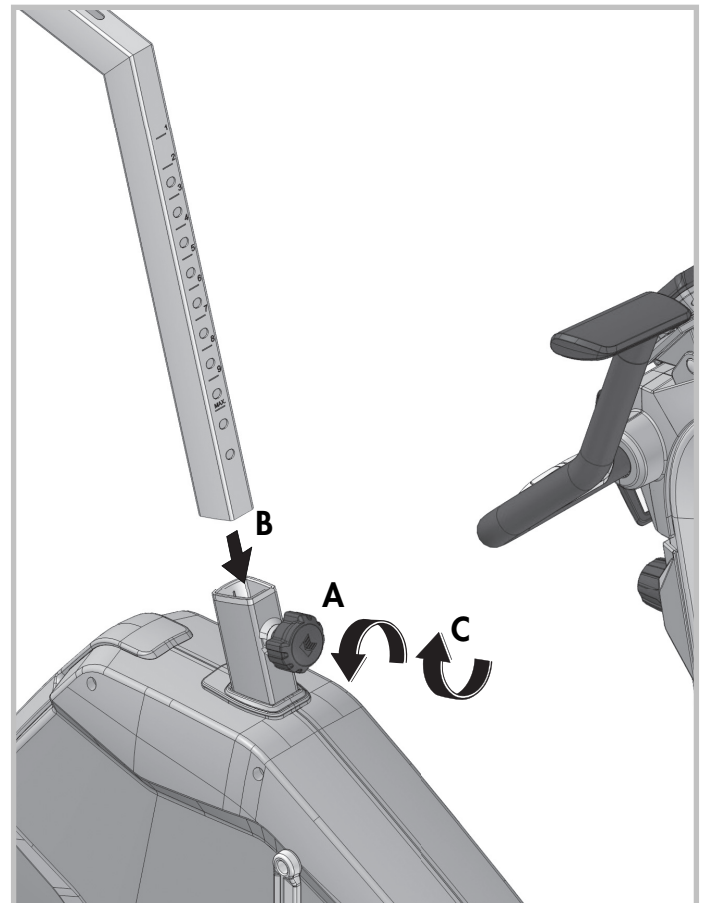
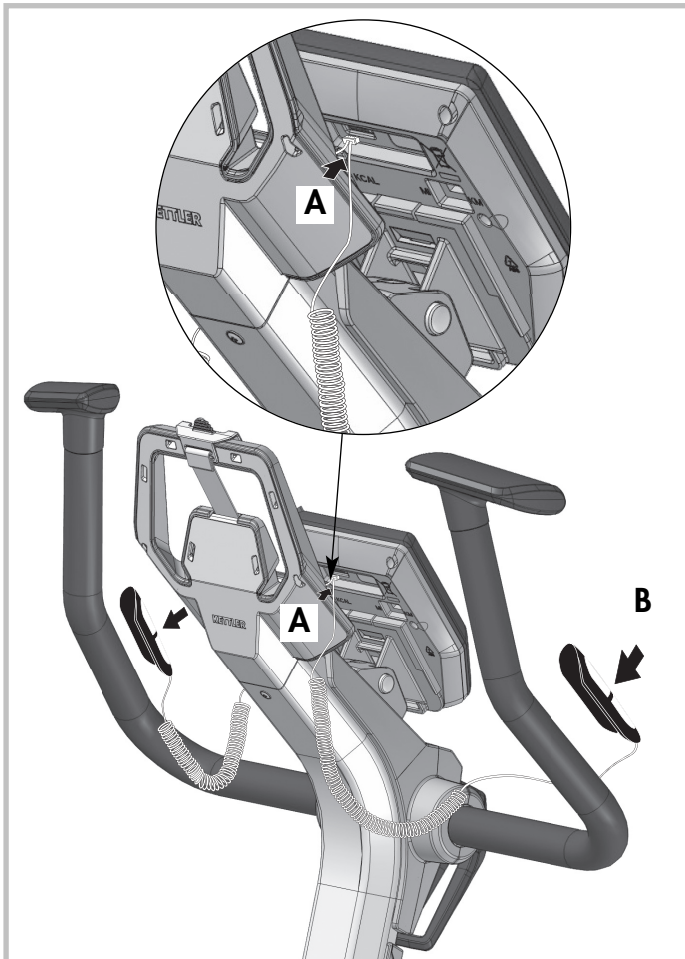


8

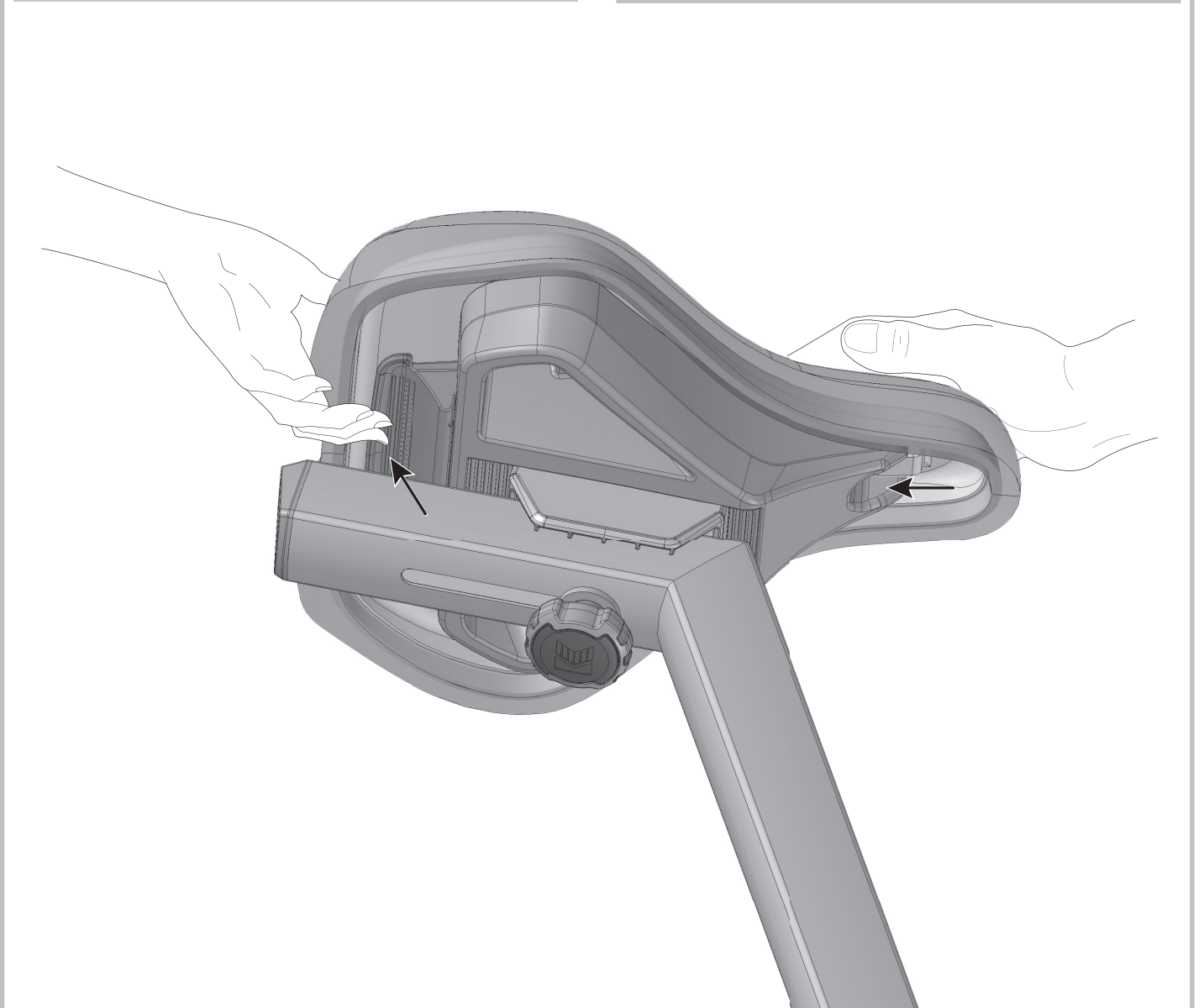
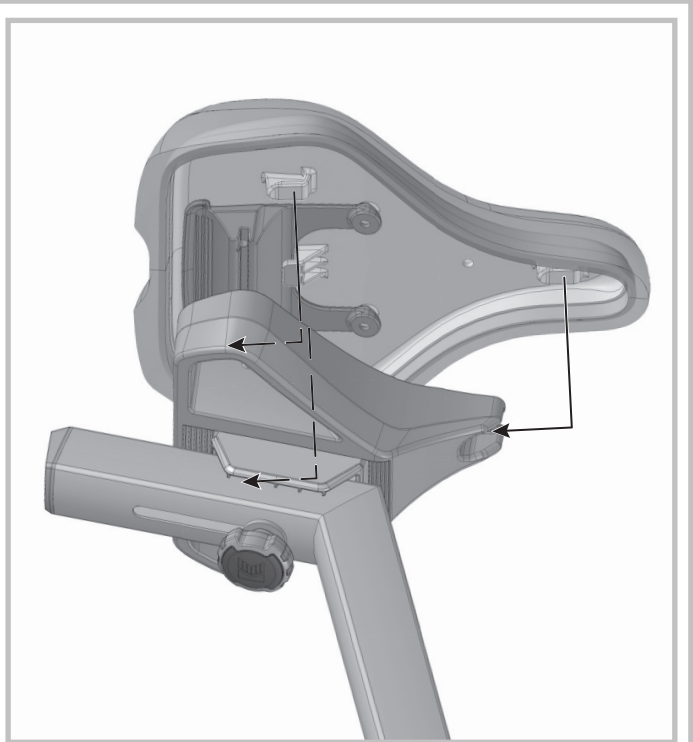
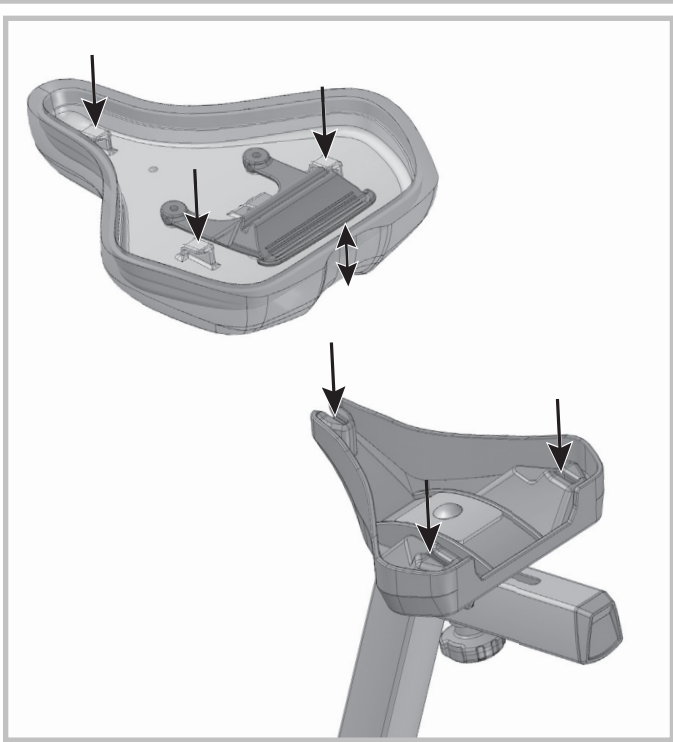
7 (07689-200 C2)



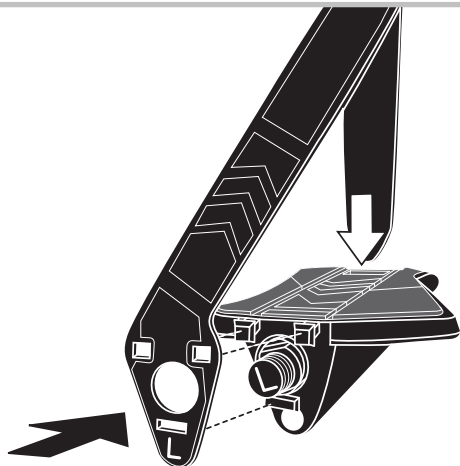
9





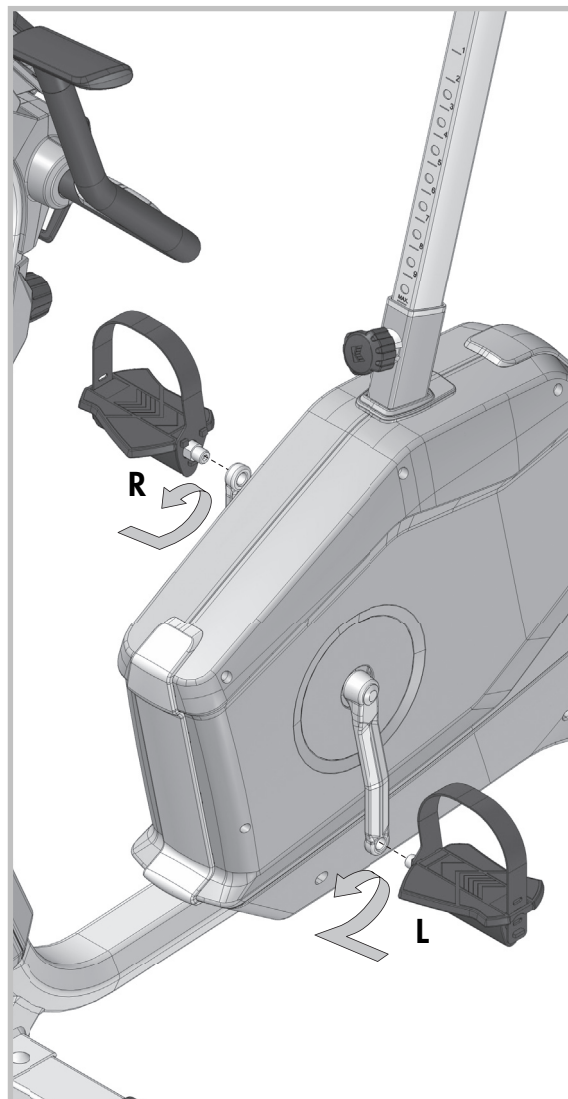


## 11a



- DE - Zur Montageerleichterung die Zehriemen im warmen Wasser anwärmen.
- EN - In order to make installation easier, gently warm the foot strap in warm water.
- FR - Pour faciliter le montage, réchauffer les sangles des pédales dans de l'eau chaude.
- NL - Om de montage te vergemakkelijken de voetriemen in warm water verwarmen.
- ES - Para facilitar el montaje téplense las correas de fijación de los pedales en agua caliente.
- IT - Per facilitare il montaggio, riscaldare le cinghie dei pedali in acqua calda.
- PL - W celu ułatwienia montażu pasek pedału podgrzać w ciepłej wodzie.
- CS - Za účelem usnadnění montáže nahřejte třmen v teplé vodě.
- DK - Opvarm pedalstropperne i varmt vand så de er nemmere at montere.
- PT - Para facilitar a montagem, é conveniente aquecer previamente as fivelas de fixação do pé em água quente.
- RU - Чтобы облегчить монтаж, подогрейте ремни в теплой воде.

## 11b

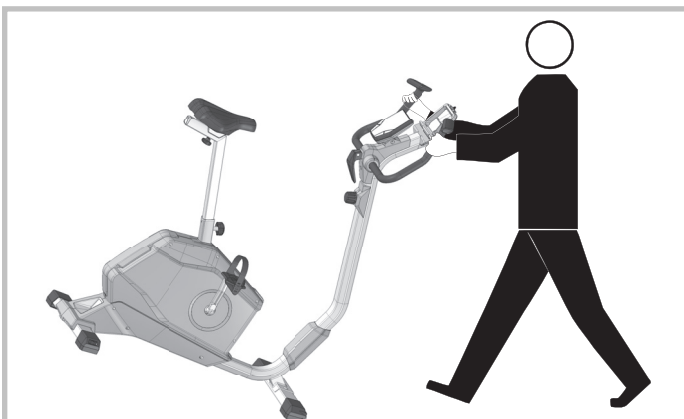
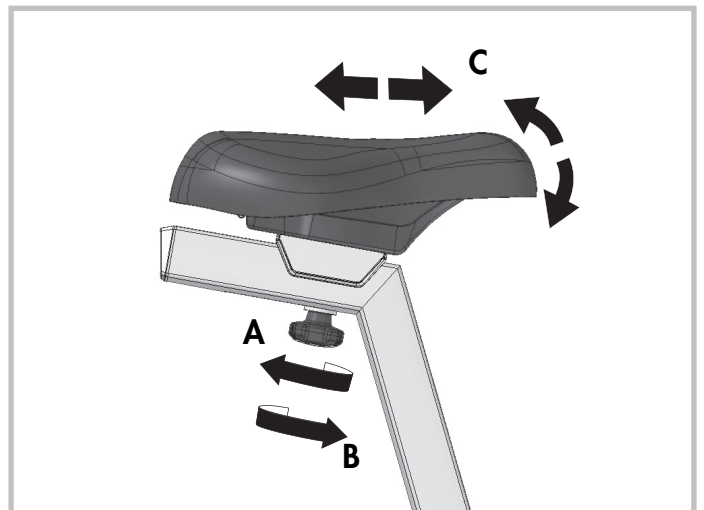
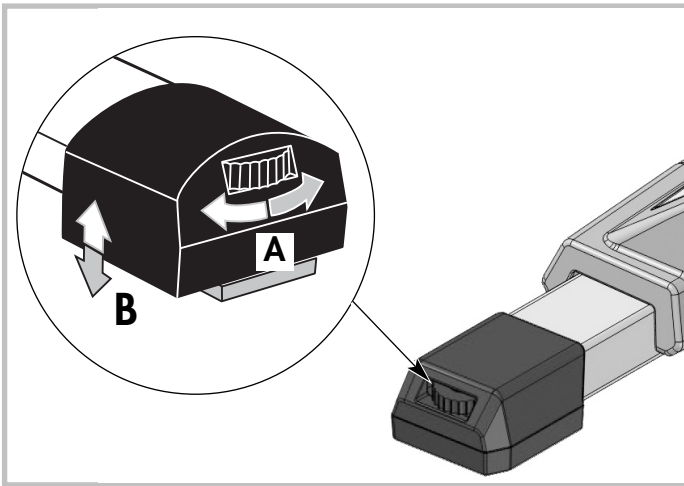
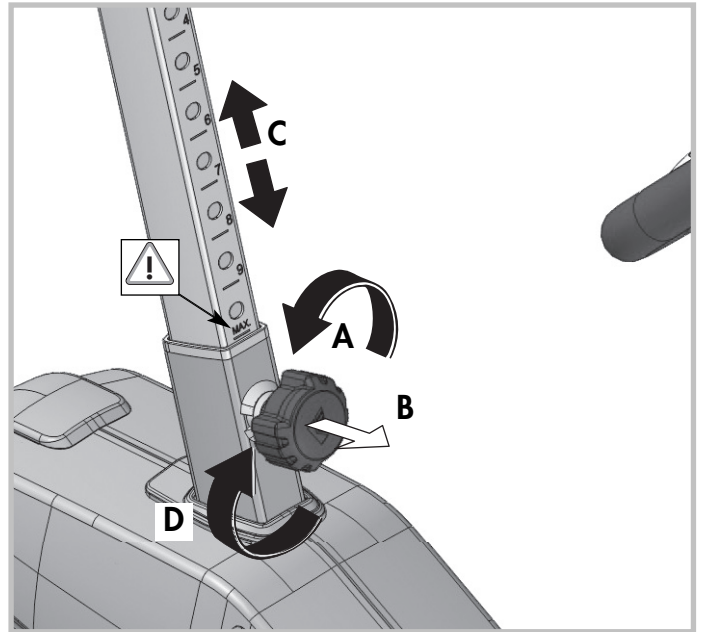
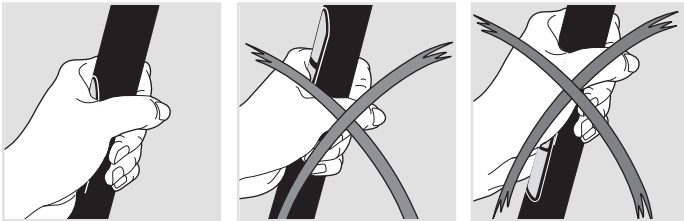
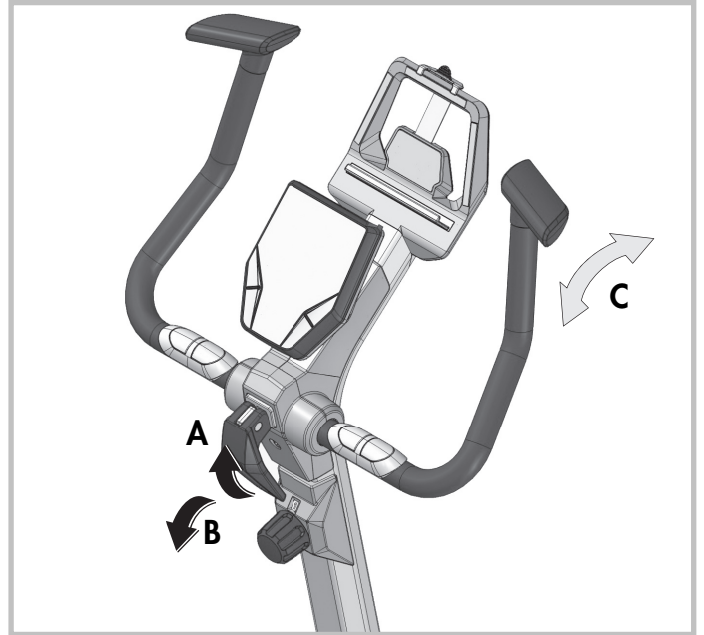
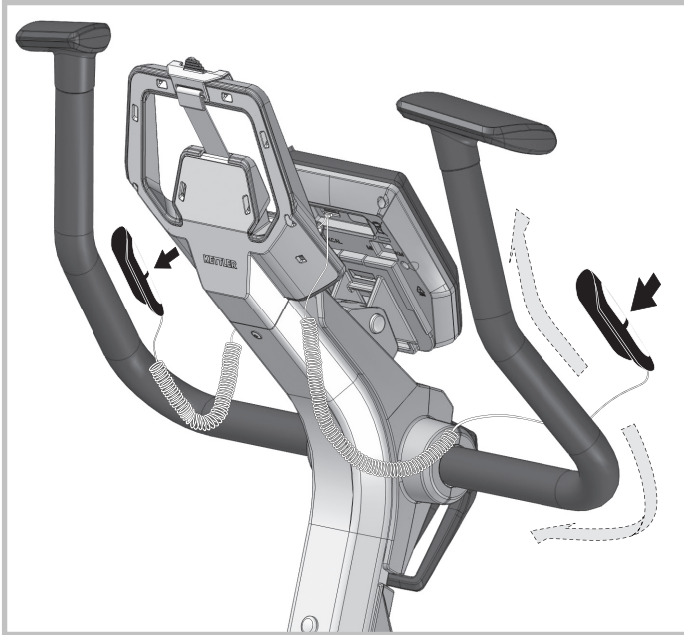


# Handhabungshinweise

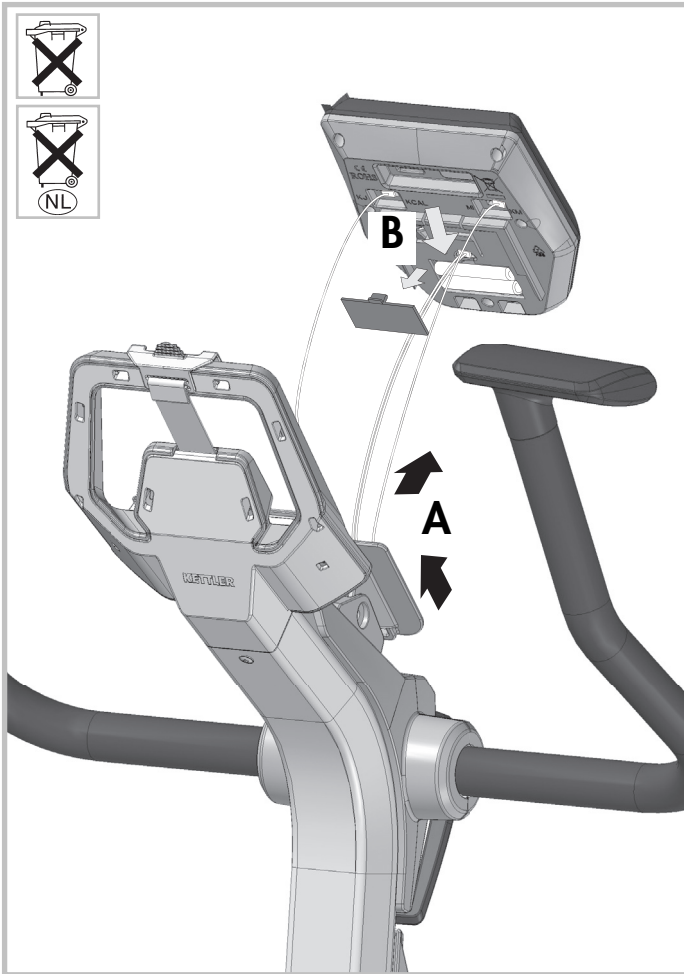
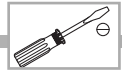
- EN - Handling
- FR - Utilisation
- NL - Handleiding
- ES - Aplicación

- IT - Utilizzo
- PL - Zastosowanie
- CS - Pokyny k manipulaci

- PT - Notas sobre o manuseamento
- DA - Håndtering
- RU - Указания по обращению







Eine schwache oder erloschene Computeranzeige macht einen Batteriewechsel erforderlich. Der Computer ist mit zwei Batterien ausgestattet. Nehmen Sie den Batteriewechsel wie folgt vor:

- Nehmen Sie den Batteriefachdeckel ab und ersetzen Sie die Batterien durch zwei neue vom Typ AA 1,5V.
- Achten Sie beim Einsatz der Batterien auf die Kennzeichnung im Batteriefachboden.
- Sollte es nach dem Wiedereinschalten zu Fehlfunktionen kommen, klemmen Sie die Batterien noch einmal kurz ab und wieder an.

**Wichtig: Aufgebrauchte Batterien fallen nicht unter die Garantiebestimmungen.**

## Entsorgung von gebrauchten Batterien und Akkus.



Dieses Symbol weist darauf hin, dass Batterien und Akkus nicht mit dem normalen Hausmüll entsorgt werden dürfen. Die Buchstaben Hg (Quecksilber) und Pb (Blei) unter der durchgestrichenen Mülltonne weisen zusätzlich darauf hin, dass in der Batterie/dem Akku ein Anteil von mehr als 0,0005% Quecksilber oder 0,004% Blei enthalten ist.

Falsches Entsorgen schädigt Umwelt und Gesundheit, Materialrecycling schont kostbare Rohstoffe.

Entfernen Sie bei der Stilllegung dieses Produktes alle Batterien/Akkus und geben Sie sie an einer Annahmestelle für das Recycling von Batterien oder elektrischen und elektronischen Geräten ab.

Informationen über entsprechende Annahmestellen erhalten Sie bei Ihrer örtlichen Kommunalbehörde, Entsorgungsbetrieb oder der Verkaufsstelle dieses Gerätes.

Nahezu alle Batterien enthalten Chemikalien, die ungefährlich für die Haut sind, aber sie sollten dennoch wie jede andere Chemikalie behandelt werden. Treffen Sie immer Vorsichtsmaßnahmen,

wenn Batterien ausgelaufen sind und säubern Sie den Gerätebereich gründlich. Die ausgelaufene Batterie muss fachgerecht entsorgt werden. Schützen Sie Ihre Hände mit Handschuhen und waschen Sie sie anschließend gründlich. Wird Batteriesäure verschluckt oder gelangt in die Augen, suchen Sie umgehend einen Arzt auf.

## - EN - Battery change

A weak or an extinguished computer display makes a battery change necessary. The computer is equipped with two batteries. Perform the battery change as described below:

- Remove the lid of the battery compartment and replace the batteries by two new batteries of type AA 1,5V.
- When inserting the batteries pay attention to the designation on the bottom of the battery compartment.
- Should there be any misoperation after switching on the computer again, shortly disconnect the batteries once again and reinsert them.

**Important: The guarantee does not cover worn-out batteries.**

## Disposal of used batteries and storage batteries



This symbol tells you that batteries and storage batteries must not be disposed of with the normal household waste. The symbols Hg (mercury) and Pb (lead) underneath the crossed-out rubbish bin also tell you that the battery or storage battery contains more than 0.0005% mercury or more than 0.004% lead.

Improper disposal damages the environment and can damage people's health. Recycling of materials conserves precious raw materials.

When disposing of the appliance, remove all batteries and storage batteries from the product and hand them over to the collection point for the recycling of batteries or electrical or electronic appliances.

Information about the appropriate collection points can be obtained from your local authorities, your waste disposal team or in the outlet where this appliance was sold.

Almost all batteries contain chemicals which are harmless for the skin, but they should nevertheless be treated like any other chemical. Always take precautions in case of batteries have leaked and thoroughly clean the device area. The leaked battery has to be disposed of properly. Protect your hands with gloves and afterwards wash them properly. If battery acid has been swallowed or comes into contact with the eyes, please visit a doctor immediately.

## - FR - Changement de piles

Un affichage de l'ordinateur faible ou éteint impose un changement des piles. L'ordinateur est équipé de deux piles. Effectuez le changement comme suit:

- Enlevez le couvercle du logement des piles et remplacez-les par deux piles neuves du type AA 1,5V.
- Veillez au marquage au fond du logement lors de la mise en place des piles.
- En cas de dysfonctionnement après la remise en marche, enlevez brièvement les piles et remettez-les ensuite.

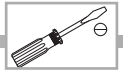
**Important: Les piles usées sont exclues des dispositions de garantie.**

## Elimination des piles et des accumulateurs usagés.



Ce symbole indique que les piles et les accumulateurs ne doivent pas être éliminés avec les déchets ménagers ordinaires.

Les lettres Hg (mercure) et Pb (plomb) situées sous la pou-



belle barrée indiquent en outre que la pile/l'accumulateur contient une part de plus de 0,0005 % de mercure ou de 0,004% de plomb.

Une mauvaise élimination nuit à l'environnement et à la santé ; le recyclage des matériaux épargne de précieuses matières premières.

Enlevez toutes les piles/accumulateurs lorsque ce produit est mis hors service et remettez-les dans un dépôt afin de recycler les piles ou les appareils électriques et électroniques.

Vous trouverez des informations concernant les dépôts correspondants auprès de votre commune, d'une entreprise de traitement ou dans le point de vente où l'appareil a été acheté.

Presque toutes les piles contiennent des produits chimiques, qui sont inoffensifs pour la peau. Néanmoins, ils doivent être traités de la même manière que les autres produits chimiques. Prenez toujours des précautions lorsque des piles ont coulé et nettoyez soigneusement la partie de l'appareil souillée. La pile ayant coulé doit être mise au rebut de manière appropriée. Portez des gants pour protéger vos mains et lavez-les ensuite soigneusement. Si l'acide de la pile est avalé ou entre en contact avec les yeux, consultez immédiatement un médecin.

### - NL - Verwisselen van de batterijen

Een zwakke of weggevallen computerweergave maakt een batterijwisseling noodzakelijk. De computer werkt op 2 batterijen. Verwisselen van de batterijen gaat als volgt:

- Verwijder het deksel van het batterijenvak en vervang de batterijen door twee nieuwe van het type AA 1,5V.
- Let bij het verwisselen van de batterijen op de tekens in het batterijenvak.
- Treden er na het verwisselen nog foutieve functies op, haalt u dan de batterijen nogmaals uit het vak en duw ze weer terug.

**Belangrijk: batterijen vallen niet onder de garantie.**

#### Verwijderen van gebruikte batterijen en accu's.



Dit symbool attendeert erop dat batterijen en accu's niet met het normale huisvuil verwijderd mogen worden.

De letters Hg (kwikzilver) en Pb (lood) onder de doorgestreepte vuilcontainer geven tevens aan dat de batterij / accu een aandeel van meer dan 0,0005% kwikzilver of 0,004% lood bevat.

Foutieve verwijdering schaadt het milieu en de gezondheid, materiaalrecycling ontziet kostbare grondstoffen.

Verwijder na het stilleggen van het product alle batterijen / accu's en geef ze bij het afgeefpunt voor recycling van batterijen en elektrische en elektronische apparaten af.

Informatie over genoemde afgeefpunten kunt u bij uw plaatselijke gemeente instanties, het recyclingbedrijf of het verkooppunt van dit apparaat verkrijgen.

Bijna alle batterijen bevatten chemicaliën die ongevaarlijk zijn voor de huid, maar dient toch als elke andere chemicalie behandeld te worden. Tref altijd veiligheidsmaatregelen als batterijenchemicaliën uitgelopen zijn en reinig het apparaat en de standplaats grondig. De leeggelopen batterij dient via het chemisch afval weggegooid te worden. Bescherm uw handen met handschoenen en was uw handen grondig na contact met een leeggelopen batterij. Neem direct contact op met uw huisarts als u batterijzuur ingeslikt heeft of als het in de ogen komt

### - ES - Cambio de la pila

Una indicación débil o inexistente en el monitor hace necesario un cambio de pilas. El ordenador dispone de dos pilas. Efectúe el

cambio de pilas de la siguiente forma:

- Retire la tapa de la caja de pilas y cambie las pilas usadas por nuevas del tipo AA, 1,5V
- Al poner las pilas observe la caracterización en el fondo de la caja de las pilas.
- Si después de ser puesto de nuevo en funcionamiento se producen errores, desconecte brevemente las pilas y vuelva a conectarlas.

**Importante: Las pilas gastadas no están incluidas en la garantía.**

#### Eliminación de baterías y pilas usadas



Este símbolo indica que las baterías y pilas no se deben eliminar con los residuos domésticos normales.

Las letras Hg (mercurio) y Pb (plomo) debajo de un cubo de basura tachado indican adicionalmente que las baterías y pilas tienen un contenido de más de 0,0005% de mercurio o de 0,004% de plomo.

Una eliminación incorrecta perjudica al medio ambiente y a la salud; el reciclaje de materiales ahorra valiosas materias primas.

En la puesta fuera de servicio de este producto, saque todas las baterías y pilas y deséchelas en un punto de recogida para el reciclaje de pilas o aparatos eléctricos y electrónicos.

Puede obtener más información sobre los puntos de recogida correspondientes a través de los servicios municipales, la empresa de eliminación de residuos o el punto de venta de este aparato.

Prácticamente todas las pilas contienen sustancias químicas que, aunque no son nocivas para la piel, deben tratarse como cualquier otra sustancia química. Tome siempre medidas de precaución cuando se agoten las pilas y limpie a fondo el área correspondiente. Se debe disponer de las baterías sin carga de forma profesional. Protéjase las manos con guantes y lávelas concienzudamente. En caso de ingerir ácido de batería o de que este entre en contacto con los ojos, consulte inmediatamente a un médico.

### - IT - Cambio delle batteria

Una visualizzazione debole o spenta del computer richiede il cambio della batteria. Il computer è munito di due batterie. Procedete al cambio delle batterie nel modo seguente:

- Togliete il coperchio della batteria e sostituite le batterie con 2 nuove del tipo AA, 1,5V
- Fate attenzione nel montaggio al contrassegno nel suolo del vano batteria.
- Se dopo l'inserimento ci dovessero essere funzioni sbagliate, staccate di nuovo le batterie per poco e attaccatele di nuovo.

**Importante: Le batterie usate non rientrano nelle condizioni di garanzia.**

#### Smaltimento di pile e batterie usate.



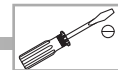
Il presente simbolo avverte che le batterie e le pile non devono essere gettate via insieme ai normali rifiuti domestici.

Le lettere "Hg" (mercurio) e "Pb" (piombo), sotto il simbolo barrato del "bidone della spazzatura con rotelle", indicano inoltre che nelle batterie/pile è presente una concentrazione di mercurio maggiore del 0,0005% oppure di piombo, superiore al 0,004%.

Uno smaltimento errato di tali prodotti danneggia l'ambiente e la salute delle persone, mentre il riciclaggio dei rifiuti risparmia delle materie prime preziose!

Con la cessazione d'uso di questo prodotto, rimuovere tutte le batterie/pile e consegnarle in un centro di ritiro apposito per il riciclaggio di batterie o di apparecchi elettrici ed elettronici.

Maggiori informazioni in merito al riciclaggio di rifiuti sono dis-



ponibili presso le autorità comunali, le aziende di smaltimento e presso il punto-vendita di questo apparecchio.

Quasi tutte le batterie contengono sostanze chimiche che non sono pericolose per la pelle, ma che tuttavia vanno trattate come ogni altra sostanza chimica. Nel caso di una fuoriuscita di acido dalle batterie, adottare sempre misure precauzionali e pulire accuratamente l'apparecchiatura. Le batterie che hanno subito una perdita di acido devono essere smaltite correttamente. Proteggere le mani indossando dei guanti e in seguito lavarle accuratamente. In caso di ingestione dell'acido delle batterie o di contatto dell'acido con gli occhi, consultare immediatamente un medico.

### – PL – Wymiana baterii

Słaby lub gasnący wyświetlacz komputera oznacza konieczność wymiany baterii. Komputer wyposażony jest w dwie baterie. Baterie wymienia się w sposób następujący:

- Zdjąć osłonę baterii i wymienić baterie na dwie nowe typu AA 1,5 V.
- Wkładając baterie należy przestrzegać oznakowania na dnie zagłębienia na baterie.
- Jeżeli po ponownym włączeniu stwierdzi się niewłaściwe działanie, to baterie należy na chwilę wyjąć i potem ponownie włożyć.

**UWAGA! Zużyte baterie nie podlegają pod warunki gwarancyjne.**

#### Utylizacja zużytych baterii i akumulatorów



Ten symbol oznacza, że baterii i akumulatorów nie wolno utylizować razem z normalnymi odpadami domowymi.

Litery Hg (rtęć) i Pb (ołów) umieszczone poniżej pojemnika na śmieci dodatkowo oznaczają, że w baterii/akumulatorze zawartość rtęci przekracza 0,0005% lub zawartość ołowiu przekracza 0,004%.

Nieprawidłowa utylizacja szkodzi środowisku i zdrowiu, poprzez recykling materiału odzyskiwane są wartościowe surowce!

Jeśli produkt nie działa należy wyjąć wszystkie baterie/akumulatory i oddać je do punktu recyklingu baterii lub urządzeń elektrycznych i elektronicznych.

Informacje na temat odpowiednich punktów przyjęć otrzymają Państwo w lokalnym urzędzie, zakładzie gospodarki odpadami lub w punkcie sprzedaży tego urządzenia.

Niemal wszystkie baterie zawierają substancje chemiczne, które są nieszkodliwe dla skóry, ale które mimo to należy traktować jak każdą inną substancję chemiczną. W przypadku rozlania się baterii należy przedsięwziąć środki ostrożności i dokładnie oczyścić zanieczyszczone elementy urządzenia. Rozlaną baterię należy utylizować we właściwy sposób. Należy chronić dłonie, używając rękawic ochronnych. Po zakończeniu czynności dokładnie umyć ręce. Jeżeli dojdzie do połknięcia kwasu z baterii lub dostanie się on do oczu, należy niezwłocznie udać się do lekarza.

### – CS – Výměna baterií

Slabé nebo vůbec žádné zobrazení údajů na displeji počítače poukazuje na potřebu výměny baterií. Počítač je vybaven dvěma bateriemi. Při výměně baterií postupujte následovně:

- Odeberte kryt příhrádky na baterie a zaměňte baterie za dvě nové typu AA 1,5 V.
- Při vsazování baterií dbejte na značení vyobrazené na dně příhrádky pro baterie.
- Jestliže dojde po opětovném zapnutí přístroje k chybné funkci, odeberte krátce baterie a opět je vložte.

**Důležité: Vypořezané baterie nespádají do záručních ustanovení.**

### Likvidace použitých baterií a akumulatorů.



Tento symbol poukazuje na to, že baterie a akumulatory nesmějí být likvidovány spolu s domácím odpadem.

Písmena Hg (rtuť) a Pb (olovo) pod přeškrtnutou nádobou na domácí odpad dodatečně poukazují na to, že je v baterii / akumulatoru obsažen vyšší podíl rtuti než 0,0005 % nebo olova než 0,004 %.

Chybná likvidace poškozuje životní prostředí a zdraví, recyklace materiálu šetří vzácné suroviny.

Při uvedení zařízení mimo provoz vyjměte všechny baterie / akumulatory a odevzdejte je příslušné sběrně pro recyklaci baterií nebo elektrických a elektronických zařízení.

Informace o příslušných sběrnách obdržíte na vašem místním obecním úřadě, sběrně zabývající se likvidací odpadu nebo na prodejním místě tohoto zařízení.

Skoro všechny baterie obsahují chemikálie, které nepředstavují nebezpečí pro pokožku, mělo by se však s nimi nakládat jako se všemi ostatními chemikáliemi. Pokud chemikálie z baterií vytečou, proveďte vždy příslušná bezpečnostní opatření a důkladně vyčistěte prostor přístroje. Vyteklou baterii je nutné odborně zlikvidovat. Chraňte si ruce rukavicemi a poté je důkladně umyjte. Pokud dojde k polknutí kyseliny z baterie nebo pokud se kyselina z baterie dostane do očí, okamžitě vyhledejte lékařskou pomoc.

### – PT – Substituição das pilhas

Se as indicações no computador estiverem fracas ou desaparecerem por completo, é necessário substituir as pilhas. O computador tem duas pilhas. Para substituir as pilhas:

- Remova a tampa do compartimento das pilhas e substitua as pilhas usadas por duas pilhas novas do tipo AA 1,5 V.
- Coloque as pilhas conforme indicado no fundo do compartimento.
- Se, ao ligar novamente, verificar algum defeito no funcionamento, retire as pilhas e volte a colocá-las de seguida.

**Importante: As pilhas gastas não estão cobertas pela garantia.**

#### Eliminação de pilhas e acumuladores usados.



Este símbolo indica que as pilhas e os acumuladores não podem ser eliminados através do lixo doméstico normal.

Além disso, as letras Hg (mercúrio) e Pb (chumbo) sob o caixote do lixo riscado advertem para um teor de mais de 0,0005% de mercúrio ou de 0,004% de chumbo na pilha/no acumulador.

A eliminação incorrecta prejudica o meio ambiente e a saúde. A reciclagem de material permite preservar matérias-primas valiosas.

Quando deixar de usar este produto, remova todos os acumuladores/pilhas e entregue-os num posto de recolha para reciclagem de pilhas ou de aparelhos eléctricos e electrónicos.

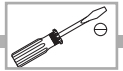
Para informações sobre os postos de recolha adequados, contacte a entidade municipal local responsável, a empresa de tratamento de resíduos ou o local de venda onde adquiriu este aparelho.

Quase todas as pilhas contêm químicos que são inofensivos para a pele, mas que, ainda assim, devem ser tratados como qualquer outro químico. Tome sempre as devidas precauções se as pilhas verterem e limpe minuciosamente a área do aparelho. A pilha com fugas tem de ser devidamente eliminada. Proteja as mãos com luvas e lave-as bem de seguida. Em caso de ingestão do ácido das pilhas ou de este entrar em contacto com os olhos, procure imediatamente um médico.

### – DA – Udskiftning af batterier

Se as indicações no computador estiverem fracas ou desaparecerem

## Batteriewechsel (07689-200 C2)



rem por completo, é necessário substituir as pilhas. O computador tem duas pilhas. Para substituir as pilhas:

- Remova a tampa do compartimento das pilhas e substitua as pilhas usadas por duas pilhas novas do tipo AA 1,5 V.
- Coloque as pilhas conforme indicado no fundo do compartimento.
- Se, ao ligar novamente, verificar algum defeito no funcionamento, retire as pilhas e volte a colocá-las de seguida.

**Vigtigt: Garantien dækker ikke opbrugte batterier.**

### Bortskaffelse af brugte batterier og akkumulatorer.



Dette symbol viser, at batterier og akkumulatorer ikke må smides i det normale husholdningsaffald.

Bogstaverne Hg (kviksølv) og Pb (bly) under skraldespanden med et kryds over henviser til, at et batteri/en akkumulator indeholder mere end 0,0005% kviksølv eller 0,004% bly. Forkert bortskaffelse skader miljøet og helbredet, ved genanvendelse af materialer spares der på værdifulde råstoffer.

Fjern alle batterier/akkumulatorer, når dette produkt er udtjent, og aflever dem ved et modtagelsessted for genanvendelse af batterier eller elektriske og elektroniske apparater.

Du kan få informationer om modtagelsessteder hos kommunen, det lokale renovationselskab eller salgsstedet for dette apparat.

Næsten alle batterier indeholde kemikalier, der er ufarlige for huden, men som alligevel skal behandles som alle andre kemikalier. Vær forsigtig med batterier, der lækker, og gør apparatets batterirum grundigt rent. Batterier, der lækker, skal bortskaffes fagligt forsvarligt. Benyt beskyttelseshandsker og vask hænderne grundigt. Hvis batterisyre sluges eller kommer i øjnene, skal du straks opsøge læge.

### - RU - Замена батареек

Если изображение на дисплее плохо видно или отсутствует вообще, необходимо заменить батарейки. Компьютер комплектуется двумя батарейками. Выполните замену батареек следующим образом:

- Снимите крышку отсека для батареек и вставьте две новых батарейки типа AA с напряжением 1,5 В.
- При вставке батареек обратите внимание на маркировку на дне отсека.
- Если после повторного включения компьютер не функционирует правильно, еще раз ненадолго извлеките батарейки и снова вставьте их.

**Важно: гарантия не распространяется на батарейки.**

### Утилизация использованных батареек и аккумуляторов.



Этот значок указывает на то, что батарейки и аккумуляторы нельзя выбрасывать вместе с бытовыми отходами.

Буквы Hg (ртуть) и Pb (свинец) под зачеркнутым мусорным баком говорят о том, что в батарейке/аккумуляторе доля ртути составляет более 0,0005% или доля свинца составляет более 0,004%.

Неправильная утилизация вредит окружающей среде и здоровью людей, повторная переработка материалов позволяет сберечь ценное сырье.

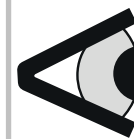
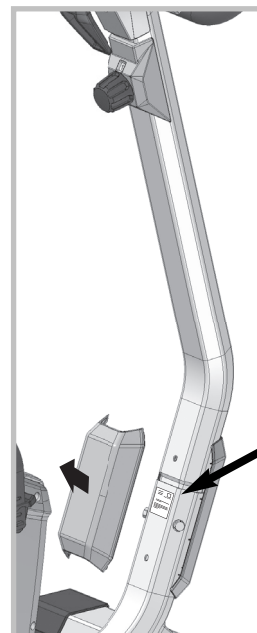
При выводе этого изделия из эксплуатации извлеките батарейки/аккумуляторы и сдайте их в приемный пункт, ответственный за утилизацию батареек, электроприборов и электроники.

Сведения о соответствующих приемных пунктах вы можете получить в местных органах власти, на предприятии, занимающемся утилизацией, или в

магазине, в котором было приобретено устройство.

Почти все батареи содержат химикалии, которые не являются опасными для кожи, но с ними, тем не менее, необходимо обращаться как с любыми другими химикалиями. Всегда принимайте меры предосторожности, когда батареи изношены и основательно очищайте оборудование. Отработанная батарея должна утилизироваться квалифицированным образом. Защищайте Ваши руки перчатками и мойте их основательно по окончании работ. Если вы проглотили кислоту батареи или она попала в глаза, немедленно посетите врача

## Handhabung



Heinz Kettler GmbH & Co. KG  
Hauptstrasse 28  
D 59463 Ense Parsit

A/N 88888-888

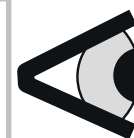
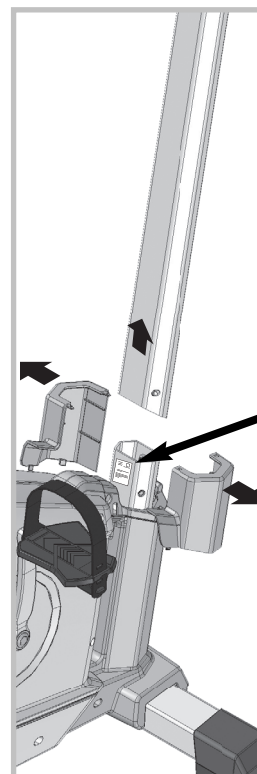
S/N 4434443 A4612 7777

DIN EN 846-9/-1, AS



Max. ### kg

Made in Germany



Heinz Kettler GmbH & Co. KG  
Hauptstrasse 28  
D 59463 Ense Parsit

A/N 88888-888

S/N 4434443 A4612 7777

DIN EN 846-9/-1, AS



Max. ### kg

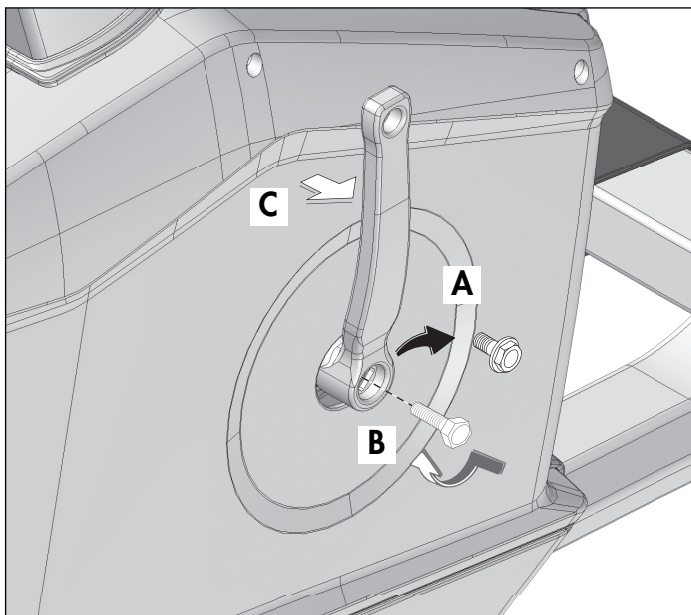
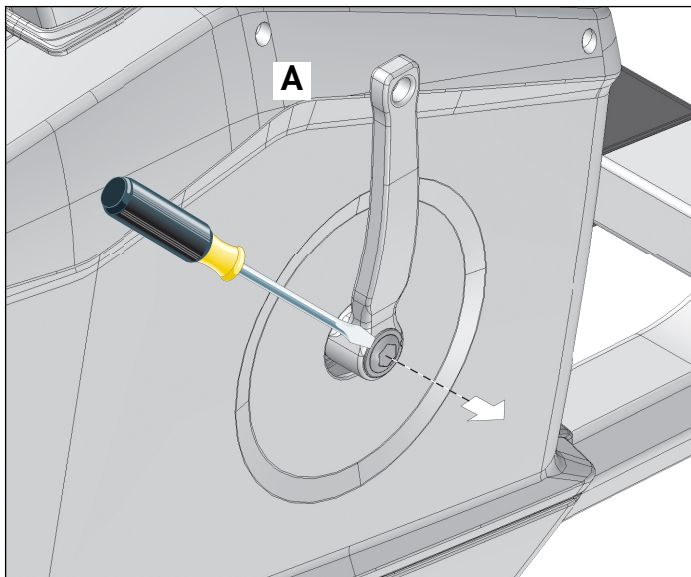
Made in Germany



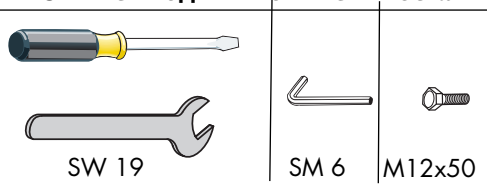
Art.-Nr. 07689-450/-650 (S4, S6)



## Demontage der Pedalarms



- DE - Gehört nicht zum Lieferumfang.
- EN - Not included.
- FR - Ne fait pas partie du domaine de livraison.
- NL - Is niet bij de levering inbegrepen.
- ES - No forma parte del volumen de entrega.
- IT - Non in dotazione alla fornitura.
- PL - Nie należy do zakresu dostawy.
- CS - Nepatří do rozsahu dodávky.
- PT - Não está incluído nas peças fornecidas.
- DA - Er ikke inkluderet i leveringsomfanget.
- RU - Не входит в комплект поставки.



Zum Abziehen des Pedalarms entfernen Sie zuerst die Schutzkappe und Schraube (A). Halten Sie den Pedalarm fest und drehen Sie eine Schraube M12 (gehört nicht zum Lieferumfang) in die Gewindeöffnung (B). Nach einigen Umdrehungen können Sie den Pedalarm abnehmen (C).

## Demontage der Pedalarms

### - EN - Removal of pedal arms

To pull off the pedal arms remove cap and screw (A). Grip the pedal arm tightly, and screw in an M12 bolt (not supplied) into the thread (B). After a few turns you may take off the pedal arm (C)

### - FR - Démontage de la manivelle

Enlevez d'abord le capot de protection ainsi que la vis (A) avant de retirer le bras de la pédale. Tenez le bras de la pédale et vissez une vis M12 (ne fait pas partie de la gamme de livraison) dans l'ouverture de filetage (B). Vous pouvez retirer le bras de la pédale (C) après plusieurs tours.

### - NL - Demontage van de krenk

Voor het losmaken van de cranks, verwijdert u eerst het beschermkapje en schroef (A). Houd de crank vast en draai er een M12 schroef (niet inbegrepen bij de levering) in de draadopening (B). Na enkele omwentelingen kunt u de crank verwijderen (C).

### - ES - Desmontaje de las manivelas de pedal

Para quitar la manivela de pedal hay que quitar primero la tapa protectora y el tornillo (A). Retenga la manivela de pedal y apriete un tornillo M12 (no forma parte del volumen de suministro) en la rosca (B). Después de haber efectuado algunas vueltas podrá quitar la manivela de pedal (C).

### - IT - Smontaggio dell'attacco del pedale

Per togliere l'attacco del pedale togliete prima il coperchietto protettivo e la vite (A). Tenete fermo l'attacco del pedale e girate una vite M12 (non compresa nella fornitura) nella filettatura (B). Dopo aver effettuato alcuni giri, potete togliere l'attacco del pedale (C).

### - PL - Demontaż ramion pedału

W celu zdjęcia ramienia pedału należy najpierw usunąć osłonę i wykręcić śrubę. (A). Przytrzymując ramię pedału wkręć śrubę M12 (nie należy do zakresu dostawy) w gwintowany otwór (B). Po kilku obrotach możesz zdjąć ramię pedału (C).

### - CS - Demontáž kliky pedálu

Pro sejmutí kliky pedálu nejprve odejměte ochrannou čepičku a šroub (A). Pevně přidrže kliku pedálu a do závitového otvoru (B) zašroubujte šroub M12 (nepatří do rozsahu dodávky). Po několika otočeních lze kliku pedálu odebrat (C).

### - DA - Afmontering af pedalarms

Fjern først beskyttelseskappen og skruen (A) inden pedalarmsen tages af. Tag fat i pedalarmsen og skrue en M 12 bolt (er ikke inkluderet i leveringsomfanget) i gevindåbningen (B). Efter nogle få omdrejninger kan pedalarmsen tages af (C).

### - PT - Desmontagem dos braços do pedal

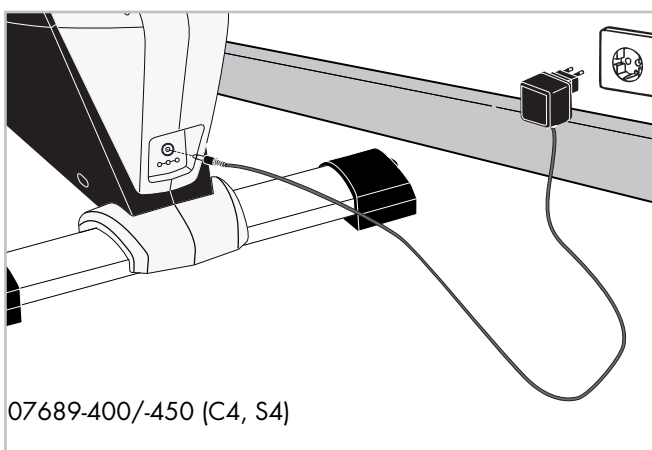
Para retirar o braço do pedal, remova primeiro a capa de protecção e o parafuso (A). Segure bem o braço do pedal e aparafuse um parafuso M12 (não está incluído nas peças fornecidas) no furo da rosca (B). Depois de dar algumas voltas, pode levantar o braço do pedal (C)

## Demontage der Pedalarms

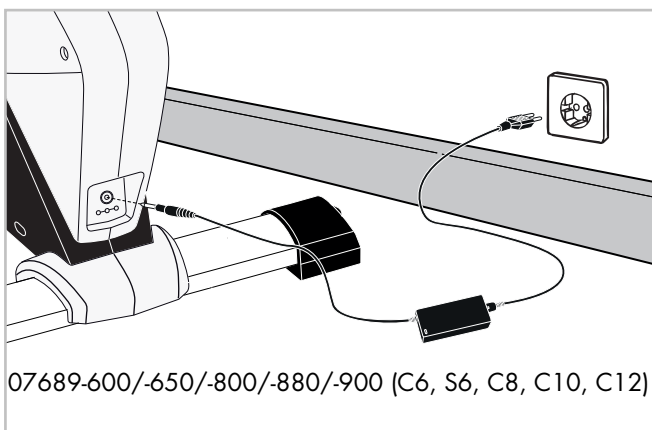
### - RU - Демонтаж рычагов педалей

Для снятия рычага педали сначала удалите защитный колпачок и винт (A). Удерживая рычаг педали, вкрутите винт M12 (не входит в комплект поставки) в резьбовое отверстие (B). Сделав несколько оборотов, можно снять рычаг педали (C).

## Handhabungshinweise



07689-400/-450 (C4, S4)



07689-600/-650/-800/-880/-900 (C6, S6, C8, C10, C12)

- DE - Bei Geräten mit Netzteil: **Achtung!** Betrieb nur mit mitgeliefertem Original-Netzteil der Original-KETTLER-Ersatzteil (siehe Ersatzteilliste) zulässig. **Ansonsten Gefahr der Beschädigung.**
- EN - For products with power supply: **Attention!** Only use with original power unit as supplied, or with original KETTLER spare part (see spare part list). **Otherwise this may result in damage.**
- FR - Pour les appareils avec bloc secteur: **Attention!** Exploiter uniquement l'appareil avec son bloc secteur original qui fait partie de la fourniture ou une pièce de rechange originale de KETTLER (voir liste des pièces de rechange). **Sinon risque de détérioration.**

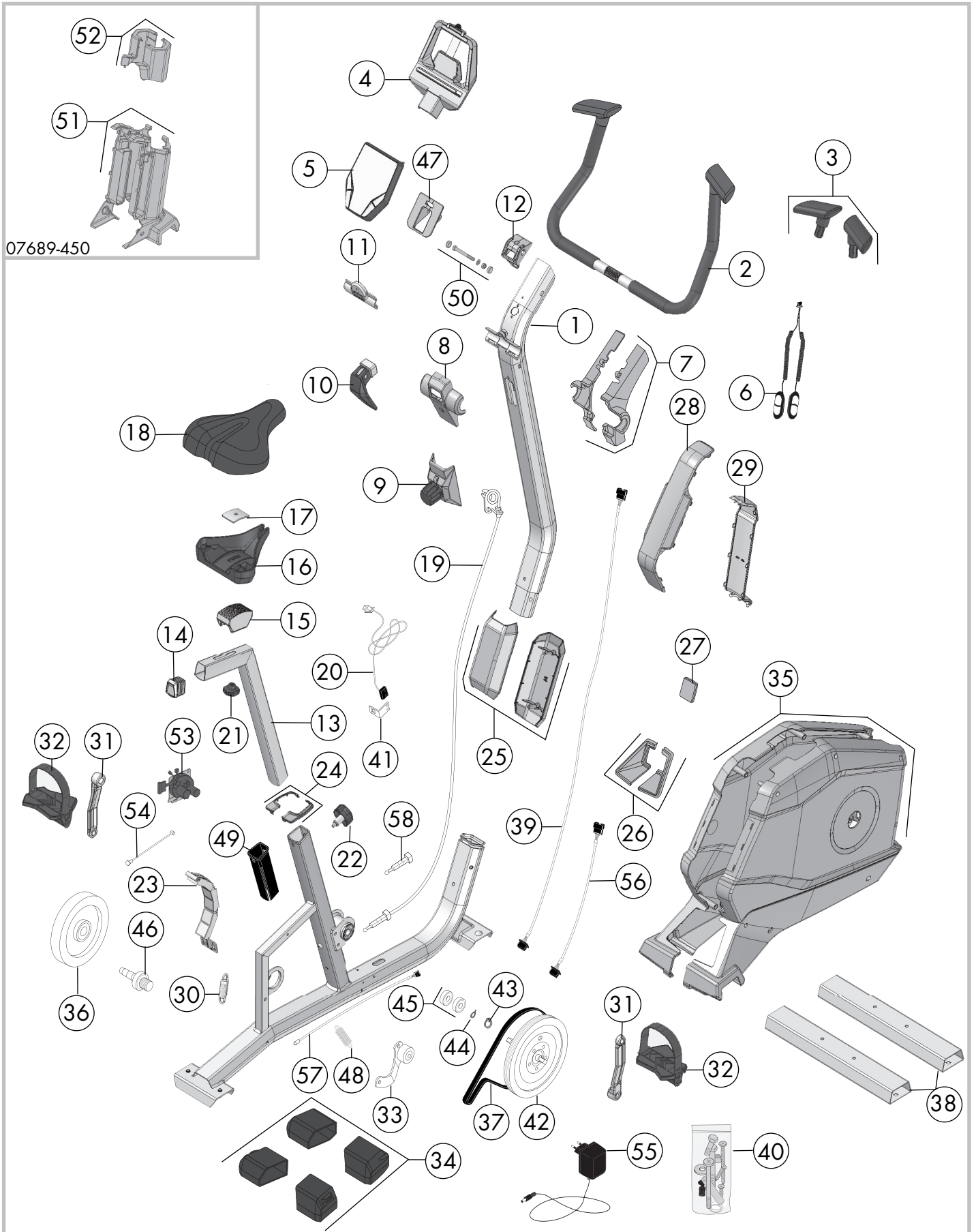
- NL - Bij apparaten met transformator: **ATTENTIE!** gebruik alleen toegestaan met de bijgeleverde originele transformator of origineel KETTLER onderdeel (zie onderdelenlijst). **Anders bestaat er beschadiginggevaar.**
- ES - En aparatos con fuente de alimentación: **¡Atención!** Funcionamiento solamente autorizado con la fuente de alimentación original suministrada o con pieza de recambio original de KETTLER (ver lista de piezas de recambio). **De lo contrario podría ocasionar daños.**
- IT - Apparecchi con alimentatore: **Attenzione!** L'utilizzo è consentito soltanto con l'alimentatore originale fornito in dotazione oppure con parte di ricambio originale della KETTLER (vedasi lista delle parti di ricambio). **Altrimenti sussiste il rischio di danneggiamenti.**
- PL - Dotyczy urządzeń z zasilaczem: **Uwaga!** Eksploatacja urządzenia jest możliwa tylko z dostarczonym oryginalnym zasilaczem lub z oryginalnym urządzeniem zastępczym marki KETTLER (patrz Lista części zamiennych). **W przeciwnym razie istnieje ryzyko uszkodzenia.**
- CS - U přístrojů se síťovým zdrojem: **Pozor!** Provoz je přípustný pouze s originálním síťovým zdrojem obsaženým v dodávce nebo originálním náhradním dílem od firmy KETTLER (viz seznam náhradních dílů). **Jinak vzniká nebezpečí poškození.**
- PT - Em aparelhos com cabo: **Atenção!** O funcionamento só é permitido com o cabo original fornecido ou com a peça sobressalente original KETTLER (ver lista de peças sobressalentes). **Caso contrário, perigo de danos.**
- DA - Maskiner med netdel: **OBS!** Det er kun tilladt at bruge den medleverede originale netdel eller den originale reservedel fra KETTLER (se reservedelslisten). **I modsat fald kan maskinen beskadiges.**
- RU - Для устройств с блоком питания: **ВНИМАНИЕ!** Разрешается эксплуатация только с использованием оригинального блока питания, входящего в комплект поставки, или оригинальной запасной части KETTLER (см. список запчастей). **В противном случае существует опасность повреждения.**

# Ersatzteilbestellung (07689-200/-400/-450 C2, C4, S4)

- EN - Spare parts order
- FR - Commande de pièces de rechange
- NL - Bestelling van reserveonderdelen
- ES - Pedido de recambios

- IT - Ordine di pezzi di ricambio
- PL - Zamówienie części zamiennych
- CS - Objednání náhradních dílů

- PT - Encomenda de peças sobressalentes
- DA - Bestilling af reservedele
- RU - Заказ запчастей



## Ersatzteilbestellung (07689-200/-400/-450 C2, C4, S4)

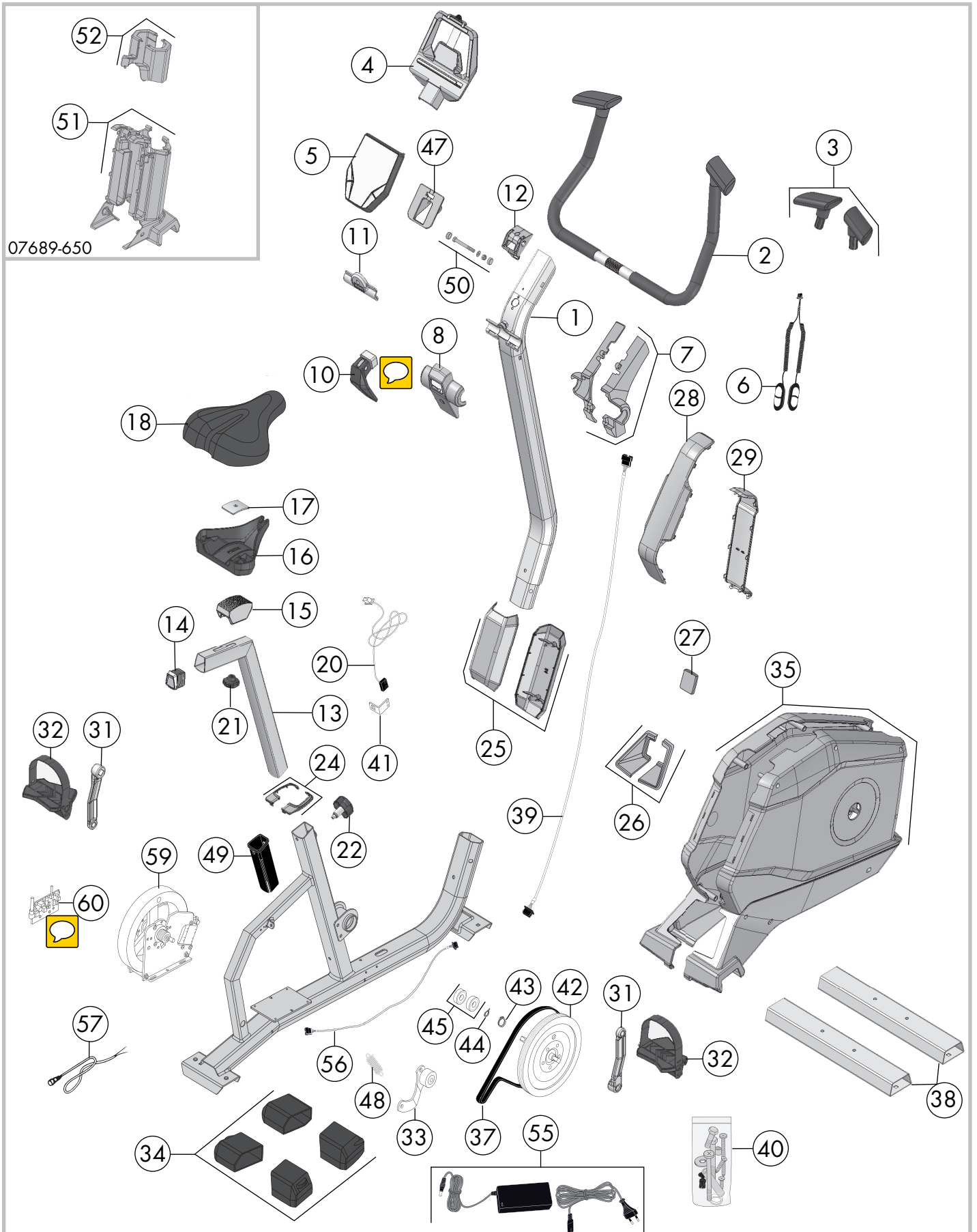
Teil Nr.		Ersatzteil-Nr. für 07689-200 <b>C2</b>	Ersatzteil-Nr. 07689-400 <b>C4</b>	Ersatzteil-Nr. 07689-450 <b>S4</b>
1	1x	91150883	91150888	91150894
2	1x	91150887	91150887	91150887
3	1x	94604630	94604630	94604630
4	1x	94604631	94604631	94604631
5	1x	67001403	67001402	67001402
6	1x	67001415	67001415	67001415
7	1x	94604632	94604632	94604640
8	1x	70101332	70101332	70101332
9	1x	10121201	-	-
10	1x	94604633	94604633	94604633
11	1x	97201303	97201303	97201303
12	1x	70101331	70101331	70101331
13	1x	97100704	97100704	97100704
14	1x	70101326	70101326	70101326
15	1x	70101325	70101325	70101325
16	1x	72008323	72008323	72008323
17	1x	97202898	97202898	97202898
18	1x	72008324	72008324	72008324
19	1x	91140504	-	-
20	1x	67001412	67001413	67001413
21	1x	91170713	91170713	91170713
22	1x	10103805	10103805	10103805
23	1x	91140409-40	91140409-40	91140409-40
24	1x	94604634	94604634	94604634
25	1x	94604635	94604635	-
26	1x	94604636	94604636	94604636
27	1x	70120974	70127879	70127879
28	1x	70101342	70101342	70101342
29	1x	70101341	70101341	-
30	1x	25616646	25616646	25616646
31	1x	33001024	33001024	33001024
32	1x	33300021	33300021	33300021
33	1x	91140411-40	91140411-40	91140411-40
34	1x	91180617	91180617	91180617
35	1x	94604638	94604638	94604638
36	1x	91140406	91140406	91140406
37	1x	67005128	67005128	67005128
38	2x	91112225	91112225	91112225
39	1x	67001414	67001409	67001409
40	1x	91180614	91180615	91180615
41	1x	97201011	97201011	97201011
42	1x	91130118	91130118	91130118
43	1x	10709021	10709021	10709021
44	2x	10601003	10601003	10601003
45	2x	33100023	33100023	33100023
46	1x	91140408	91140408	91140408
47	1x	67001404	67001404	67001404
48	1x	25627990	25627990	25627990
49	1x	70131181	70131181	70131181
50	1x	94604639	94604639	94604639
51	1x	-	-	94604641
52	1x	-	-	94604642
53	1x	-	67001405	67001405
54	1x	-	43004071	43004071
55	1x	-	67001406	67001406
56	1x	-	67001410	67001410
57	1x	-	67001411	67001411
58	1x	-	70126466	70126466

# Ersatzteilbestellung (07689-600/-650 C6, S6)



- EN - Spare parts order
- FR - Commande de pièces de rechange
- NL - Bestelling van reserveonderdelen
- ES - Pedido de recambios

- IT - Ordine di pezzi di ricambio
- PL - Zamówienie części zamiennych
- CS - Objednání náhradních dílů

- PT - Encomenda de peças sobressalentes
- DA - Bestilling af reservedele
- RU - Заказ запчастей



## Ersatzteilbestellung (07689-600/-650 C6, S6)

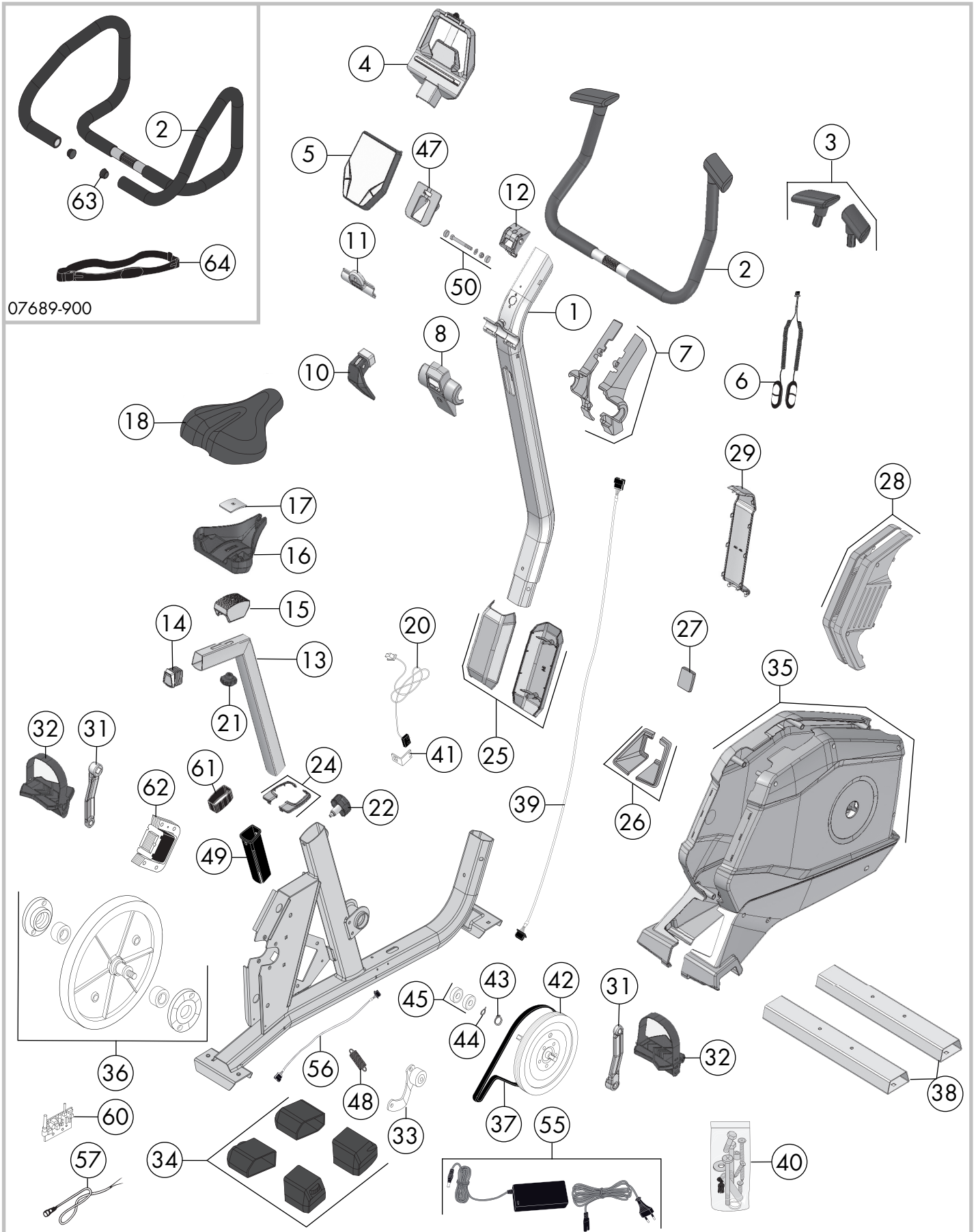
Teil Nr.		Ersatzteil-Nr. für 07689-600 <b>C6</b>	Ersatzteil-Nr. für 07689-650 <b>S6</b>
1	1x	91150892	91150897
2	1x	91150887	91150887
3	1x	94604630	94604630
4	1x	94604643	94604643
5	1x	67001401	67001401
6	1x	67001415	67001415
7	1x	94604644	94604649
8	1x	70103597	70103597
10	1x 	94604633	94604633
11	1x	97201303	97201303
12	1x	70101331	70101331
13	1x	97100704	97100704
14	1x	70101326	70101326
15	1x	70101325	70101325
16	1x	72008323	72008323
17	1x	97202898	97202898
18	1x	72008324	72008324
20	1x	67000664	67000664
21	1x	91170713	91170713
22	1x	10103805	10103805
24	1x	94604645	94604645
25	1x	94604646	-
26	1x	94604647	94604647
27	1x	70103607	70103607
28	1x	70103604	70103604
29	1x	70103603	-
31	1x	33001027	33001027
32	1x	33300021	33300021
33	1x	91140497	91140497
34	1x	91180618	91180618
35	1x	94604648	94604648
37	2x	67005134	67005134
38	1x	91112228	91112228
39	1x	67001048	67000874
40	1x	91180615	91180615
41	1x	19003001	19003001
42	1x	91130125	91130125
43	2x	10709021	10709021
44	2x	10601003	10601003
45	1x	33100023	33100023
47	1x	67001404	67001404
48	1x	25639563	25639563
49	1x	70103594	70103594
50	1x	94604639	94604639
51	1x	-	94604650
52	1x	-	94604651
55	1x	42860015	42860015
56	1x	67001003	67001003
57	1x	67001021	67001021
59	1x	91140500	91140500
60	1x	67001009 	67001009

# Ersatzteilbestellung (07689-800/-880/-900 C8, C10, C12)

- EN - Spare parts order
- FR - Commande de pièces de rechange
- NL - Bestelling van reserveonderdelen
- ES - Pedido de recambios

- IT - Ordine di pezzi di ricambio
- PL - Zamówienie części zamiennych
- CS - Objednání náhradních dílů

- PT - Encomenda de peças sobressalentes
- DA - Bestilling af reservedele
- RU - Заказ запчастей



## Ersatzteilbestellung (07689-800/-880/-900 C8, C10, C12)

Teil Nr.		Ersatzteil-Nr. 07689-800 <b>C8</b>	Ersatzteil-Nr. 07689-880 <b>C10</b>	Ersatzteil-Nr. 07689-900 <b>C12</b>
1	1x	91150892	91150892	91150892
2	1x	91150887	91150887	91150899
3	1x	94604630	94604630	-
4	1x	94604652	94604652	94604652
5	1x	67001401	67001400	67001400
6	1x	67001415	67001415	67001415
7	1x	94604653	94604653	94604653
8	1x	95350813	95350813	95350813
10	1x	94604633	94604633	94604633
11	1x	97201303	97201303	97201303
12	1x	95350812	95350812	95350812
13	1x	97004547	97004547	97004547
14	1x	70100201	70100201	70100201
15	1x	70100200	70100200	70100200
16	1x	72008323	72008323	72008323
17	1x	97202898	97202898	97202898
18	1x	72008325	72008325	72008326
20	1x	67000670	67000670	67000670
21	1x	91170713	91170713	91170713
22	1x	10103805	10103805	10103805
24	1x	94604654	94604654	94604654
25	1x	94604655	94604655	94604655
26	1x	94604647	94604647	94604647
27	1x	70103607	70103607	70103607
28	1x	94604656	94604656	94604656
29	1x	95350819	95350819	95350819
31	1x	33001027	33001027	33001027
32	1x	33300020	33300020	33300020
33	1x	91140368	91140368	91140368
34	1x	91180618	91180618	91180618
35	2x	94604648	94604648	94604648
36	1x	91140441-40	91140507	91140507
37	1x	67005139	67005139	67005139
38	2x	91112228	91112228	91112228
39	2x	67001048	67001048	67001048
40	1x	91180616	91180616	91180616
41	1x	97200127	97200127	97200127
42	1x	91130140	91130140	91130140
43	1x	10709021	10709021	10709021
44	1x	10601003	10601003	10601003
45	1x	33100023	33100023	33100023
47	1x	67001404	67001404	67001404
48	1x	25639563	25639563	25639563
49	1x	70100179	70100179	70100179
50	1x	94604657	94604657	94604657
55	1x	42860015	42860015	42860015
56	1x	67001003	67001003	67001003
57	1x	67001021	67001021	67001021
60	1x	67001009	67001009	67001009
61	1x	70113924	70113924	70113924
62	1x	91140505	91140505	91140505
63	1x	-	-	10100030
64	1x	-	-	67002005



# KETTLER

2 - 8 - DE -

9 - 15 - EN -

16 - 22 - FR -



**Computeranleitung**  
**„Advanced Display“**

## Sicherheitshinweise

### Beachten Sie folgende Punkte zu Ihrer eigenen Sicherheit:

- Die Aufstellung des Trainingsgerätes muss auf einem dafür geeigneten, festen Untergrund erfolgen.
- Vor der ersten Inbetriebnahme und zusätzlich nach ca. 6 Betriebstagen sind die Verbindungen auf festen Sitz zu überprüfen.
- Um Verletzungen infolge Fehlbelastung oder Überlastung zu verhindern, darf das Trainingsgerät nur nach Anleitung bedient werden.
- Eine Aufstellung des Gerätes in Feuchträumen ist, auf Dauer gesehen, wegen der damit verbundenen Rostbildung nicht zu empfehlen.
- Überzeugen Sie sich regelmäßig von der Funktionsfähigkeit und dem ordnungsgemäßen Zustand des Trainingsgerätes.
- Die sicherheitstechnischen Kontrollen zählen zu den Betreiberpflichten und müssen regelmäßig und ordnungsgemäß durchgeführt werden.
- Defekte oder beschädigte Bauteile sind umgehend auszutauschen.  
Verwenden Sie nur Original KETTLER Ersatzteile.

- Bis zur Instandsetzung darf das Gerät nicht benutzt werden.
- Das Sicherheitsniveau des Gerätes kann nur unter der Voraussetzung gehalten werden, dass es regelmäßig auf Schäden und Verschleiß geprüft wird.

### Zu Ihrer Sicherheit:

- **Lassen Sie vor Aufnahme des Trainings durch Ihren Hausarzt klären, ob Sie gesundheitlich für das Training mit diesem Gerät geeignet sind. Der ärztliche Befund sollte Grundlage für den Aufbau Ihres Trainingsprogrammes sein. Falsches oder übermäßiges Training kann zu Gesundheitsschäden führen.**
- **Systeme der Herzfrequenzüberwachung können ungenau sein. Übermäßiges Trainieren kann zu einem ernsthaften gesundheitlichen Schaden oder zum Tod führen. Beenden Sie bei Schwindel- oder Schwächegefühl sofort das Training.**

# Der Trainingscomputer

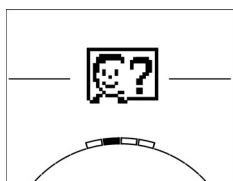
## Display und Tasten



1

### 1. Display

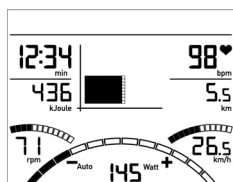
Das Display hält alle wichtigen Informationen für Sie bereit. Es ist zwischen der Menüdarstellung sowie der Trainingsdarstellung zu unterscheiden:



#### Menüdarstellung

Beim Einschalten der Anzeige gelangen Sie in die **Menüdarstellung**.

Hier können Sie Einstellungen an den Nutzer- oder Gerätedaten vornehmen, ein Training auswählen sowie Ihre Trainingsergebnisse ablesen.



#### Trainingsdarstellung

Nach Auswahl eines Trainings gelangen Sie in die **Trainingsdarstellung**.

Sie hält alle wichtigen Trainingswerte sowie das Trainingsprofil für Sie bereit.

2

### 2. Zentrale Taste - Drücken

**Im Menü:** Durch Druck auf die zentrale Taste bestätigen Sie das ausgewählte Element. Sie springen in den ausgewählten Menüpunkt oder das ausgewählte Training hinein.

**Im Training:** Keine Funktion

3

### 3. Zentrale Taste - Drehen

**Im Menü:** Ändern Sie die Auswahl im jeweiligen Menü. Die halbkreisförmige Darstellung im unteren Displaybereich signalisiert zusätzliche Auswahlmöglichkeiten.

**Im Training:** Ändern Sie den Tretwiderstand

4

### 4. Linke Taste

**Im Menü:** Springen Sie zurück in den übergeordneten Menüpunkt. Eventuell vorgenommene Änderungen werden nicht gespeichert.

**Im Training:** Beenden Sie das Training und starten Sie die Erholungspulsmessung. Durch erneutes Drücken kehren Sie ins Training zurück.

5

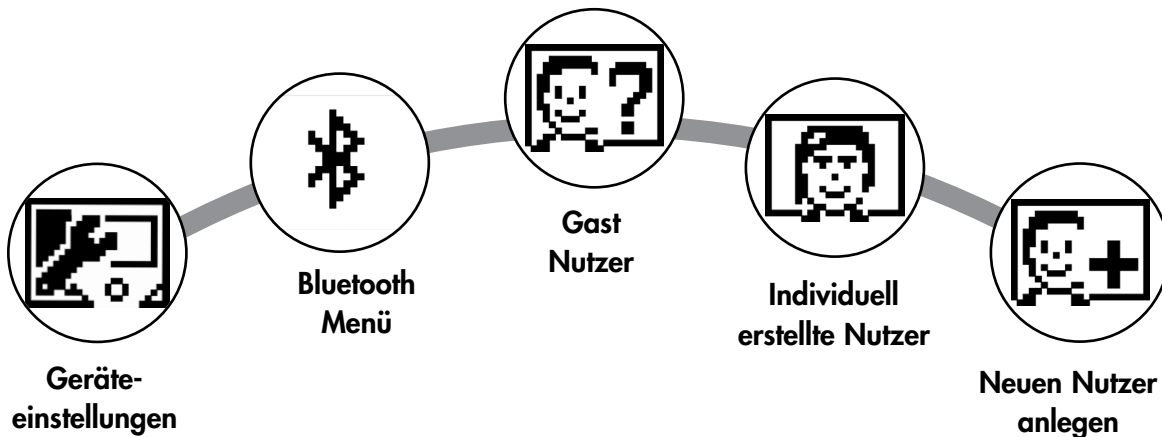
### 5. Rechte Taste

**Im Menü:** Aufrufen der Kontextinformation. Die Bedeutung des Menüpunktes wird näher erläutert.

**Im Training:** Anzeige von Durchschnittswerten. Beim Druck der Taste werden für wenige Sekunden Durchschnittswerte angezeigt.

## Das Menü

### Erste Ebene: Das Startmenü – Die Auswahl des Nutzers



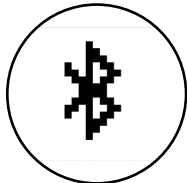
Beim Gerätestart gelangen Sie nach einer kurzen Begrüßung in das Startmenü. In diesem Menü wird vornehmlich der Nutzer ausgewählt, auf dessen Konto trainiert werden soll. Darüber hinaus können Sie einen neuen Nutzer anlegen und unter dem Punkt "Geräteeinstellungen" nutzerübergreifende Grundeinstellungen vornehmen.

### Die Menüpunkte im Überblick (von links nach rechts):



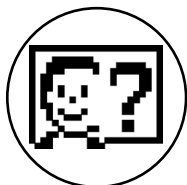
#### 1. Geräteeinstellungen

In diesem Menüpunkt können Sie alle nutzerübergreifenden Geräteeinstellungen vornehmen (z.B. Änderung der Gerätesprache, Änderung der Maßeinheit etc.).



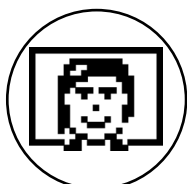
#### 2. Verbindung mit Bluetooth

In diesem Menüpunkt können Sie das Gerät per Bluetooth mit Ihrem Smartphone oder Tablet verbinden. Nähere Erläuterungen hierzu finden Sie im Abschnitt 'Verbindung mit Smartphone oder Tablet herstellen'.



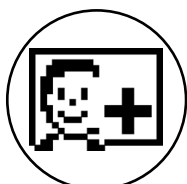
#### 3. Gast-Nutzer

Der Gast-Nutzer ist ein voreingestelltes Nutzerprofil. Es bietet die Möglichkeit ohne Voreinstellung zu trainieren. Im Gast-Nutzerprofil werden keine Trainingsergebnisse gespeichert. Zudem lassen sich keine persönlichen Einstellungen vornehmen.



#### 4. Individuell erstellte Nutzer (mit Namen benannt)

Rechts vom Gast-Nutzer erscheinen bis zu 4 individuell angelegte Nutzer. Sie sind als persönliche Nutzerkonten für regelmäßig trainierenden Personen konzipiert. Im Konto lassen sich persönliche Einstellungen vornehmen und persönliche Trainingsergebnisse speichern.

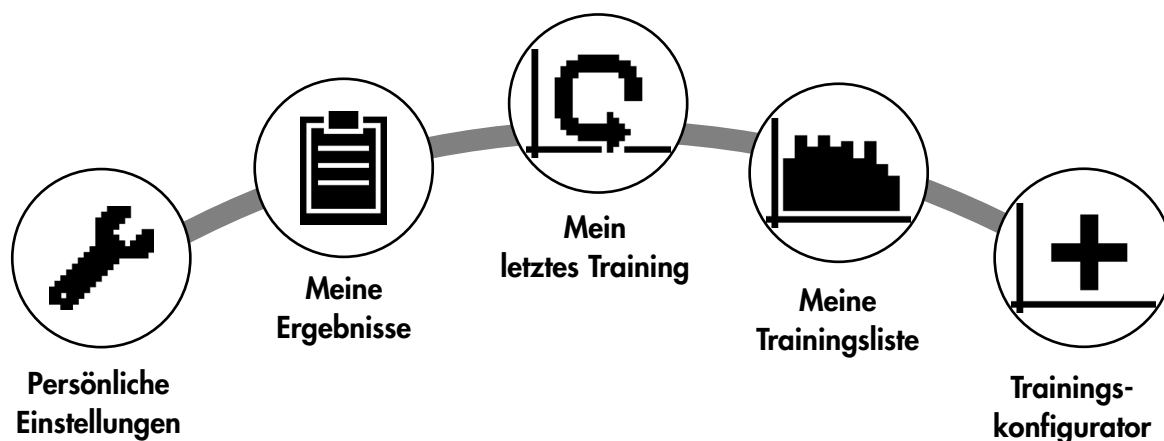


#### 5. Neuen Nutzer anlegen

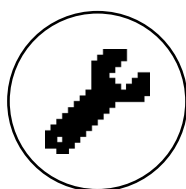
In diesem Menü lässt sich ein neuer individueller Nutzer (s. Punkt 3) erstellen. Bei Anwahl dieses Menüpunktes werden Name und Alter abgefragt. Zudem darf sich der Nutzer ein Profilgesicht aussuchen. Im Anschluss wird der neue Nutzer im Startmenü ergänzt.

## Das Menü

### Zweite Ebene: Das Nutzermenü – Im persönlichen Konto des Nutzers



Haben Sie einen individuellen Nutzer ausgewählt, gelangen Sie in das Nutzermenü dieser Person. Hier dreht sich fast alles um das persönliche Training. Das Nutzermenü des Gastnutzers beinhaltet lediglich die drei rechten Elemente.



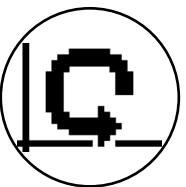
#### 1. Persönliche Einstellungen

In diesem Menüpunkt können Sie alle nutzerspezifischen Einstellungen vornehmen (z.B. Änderung des Alters). Änderungen in diesem Menü haben keine Auswirkungen auf die Daten anderer Nutzer.



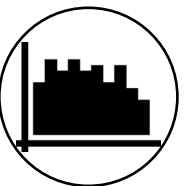
#### 2. Meine Ergebnisse

Unter ‚Meine Ergebnisse‘ lässt sich die persönlich erzielte Gesamtleistung sowie das Ergebnis des letzten Trainings ablesen.



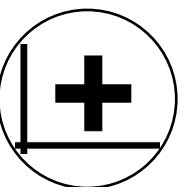
#### 3. Mein letztes Training

Mit Auswahl dieses Menüpunktes gelangt man direkt in das zuletzt gestartete Training. Dieser Menüpunkt ist immer vorausgewählt, wenn man ins Nutzermenü gelangt. Somit ist das letzte Training nur einen Klick entfernt.



#### 4. Meine Trainingsliste

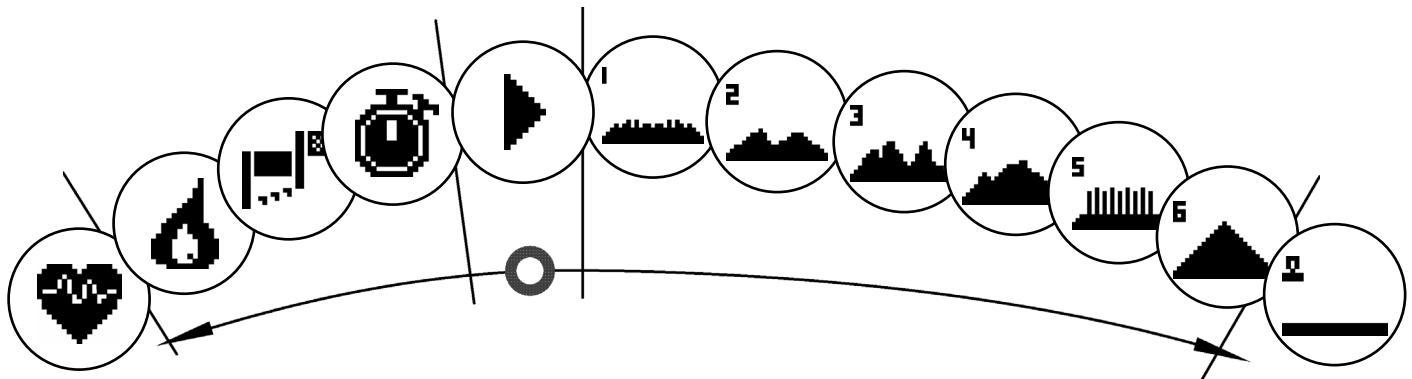
In der dahinterliegenden Auswahl finden sich alle auf dem Gerät gespeicherten Trainings. Die unterschiedlichen Trainingsformen werden weiter unten beschrieben.



#### 5. Trainingskonfigurator

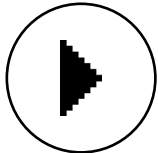
Mit dem Trainingskonfigurator lässt sich ein individuelles Trainingsprofil erstellen. Haben Sie es einmal erstellt, wird das Profil in der Trainingsliste abgelegt. Jedem Nutzer steht ein Speicherplatz für ein individuell konfiguriertes Training zur Verfügung. Durch Konfiguration eines neuen Trainings wird das bisherige Training überschrieben.

## Die verfügbaren Trainings im Menü ‚Meine Trainingsliste‘



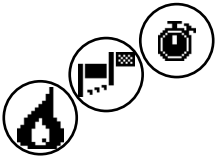
Im Menüpunkt ‚Meine Trainingsliste‘ eines individuellen Nutzers oder Gastnutzers finden sich unterschiedliche Trainingsformen. Diese sind nachfolgend erläutert:

### 1. Schnellstart



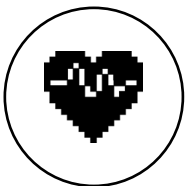
Starten sie unkompliziert ein Training ohne weitere Vorgabemöglichkeiten. Alle Werte stehen auf Null. Über Trainingsdauer und Intensität entscheiden Sie. Dieses Training ist beim Eintritt in das Menü ‚Meine Trainingsliste‘ voreingestellt.

### 2. Trainings mit Zielvorgabe (Zeit / Distanz / Kalorien)



Drehen Sie ausgehend vom Schnellstart nach links gelangen Sie zu den 3 Trainings mit Zielvorgabe. Setzen Sie sich einen persönlichen Zielwert für die Trainingszeit, die Trainingsdistanz oder einen abzutrainierenden Energiewert. Im Training zählt dann der gewählte Wert rückwärts bis auf Null.

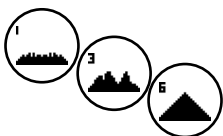
### 3. Herzfrequenzorientiertes Training (HRC Training)



Ganz links in der Auswahlliste befindet sich das HRC Training. Es ist die ideale Trainingsform um gezielt in einem bestimmten Herzfrequenzbereich zu trainieren. Vor dem Training geben Sie eine Ziel Herzfrequenz vor. Das Sportgerät stellt die Leistung im Training dann so ein, dass Sie diese vorgegebenen Herzfrequenz erreichen und halten. Die zentrale Grafik im Display zeigt Ihnen während des Trainings, ob sie im Zielbereich trainieren, oder ob sie sich oberhalb oder unterhalb des Zielbereiches aufhalten.

TIPP: Im Menü können Sie unter ‚Persönliche Einstellungen‘ > ‚HRC Startlevel‘ eine Leistung bestimmen, mit dem Sie das HRC Training starten. Gut trainierte Sportler wählen tendenziell ein höheres Startlevel. Sport-Einsteiger eine geringe Einstellung.

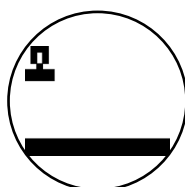
### 4. Profiltrainings



Drehen Sie ausgehend vom Schnellstart nach rechts, gelangen Sie in die Profiltrainings 1 – 6. In Profiltrainings ändert das Sportgerät die Leistung gemäß des Profils automatisch. Dabei sind die Leistungsänderungen in den Profilen 1-3 moderat, in den Profilen 4-6 anspruchsvoll. Nach Anwahl eines Profiltrainings legen Sie noch die Trainingsdauer fest und starten dann ins Training.

TIPP: Durch Drehen des zentralen Taste (3) im Training schieben Sie das gesamte Profil nach oben/nach unten.

### 5. Das selbst konfigurierte Profil trainieren



Ganz rechts in der Auswahlliste befindet sich der Speicherplatz für Ihr individuell erstelltes Profil.

## Trainingsfunktionen

### Die Trainingsmodi AUTO und MANU (NUR FÜR ERGOMETER)

AUTO Modus (drehzahlunabhängig):

In diesem Modus geben Sie die Zielleistung in Watt vor. Durch Drehen am Drehknopf ändert sich dieser Watt-Zielwert. Das Ergometersystem berechnet aus dem Watt-Zielwert und der aktuellen Trittfrequenz die für den Zielwert benötigte Bremsstufe und ändert diese sofort bei einer Veränderung der Trittfrequenz ab. Dadurch haben Sie die Sicherheit stets die vorgegebene Wattleistung zu trainieren.

MANU Modus (drehzahlabhängig):

Beim MANU Modus wählen Sie einen Bremswiderstand („einen Gang“). Dieser bleibt ganz unabhängig von Ihrer Trittfrequenz konstant. Die Leistung in Watt ist das Resultat und schwankt bei Änderungen von Gangwahl (Widerstand) oder Trittfrequenz.

Die Leistungsdarstellung im Punktfeld wird automatisch angepasst. Eine nach oben oder unten laufende Animation zeigt dieses an.

### Pulszonen

Es werden 5 Pulszonen Z1-Z5 angezeigt. Sie werden in Abhängigkeit des eingegebenen Alters berechnet.

Maximaler Trainingspuls (HR Max) = 220 - Alter

Z1 = 50- 60% vom HR Max = AUFWÄRMEN

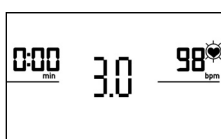
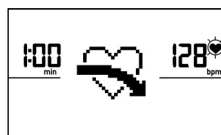
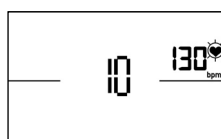
Z2 = 61- 70% vom HR Max = FETTVERBRENNUNG

Z3 = 71- 80% vom HR Max = AUSDAUER

Z4 = 81- 90% vom HR Max = AUSDAUER INTENSIV

Z5 = 91-100% vom HR Max = MAXIMALBEREICH

Die Pulszonen werden im Textfeld angezeigt, wenn die Funktion unter "Persönlichen Einstellungen>Pulszonen" aktiv ist.



### Erholungspulsmessung

Drücken Sie im Training und aktiver Pulsmessung die Erholungspuls-Taste. Nach 10 Sekunden startet die Messung.

Die Elektronik misst 60 Sekunden rücklaufend Ihren Puls.

Danach wird die Erholungspulsnote angezeigt.

Die Anzeige wird nach 20 Sekunden oder durch Drücken der Erholungspuls-Taste beendet.

Wird zu Beginn oder Ende des Zeitrücklaufs kein Puls erfasst, erscheint eine Fehlermeldung.

### Abschalten des Displays

Nach 4 Minuten Inaktivität oder durch langes Drücken auf die linke Taste schaltet das Display aus.

### Pulsmessung

Die Pulsmessung kann über 2 Quellen erfolgen:

1. Handpuls

Der Anschluss befindet auf der Rückseite der Anzeige;

2. Brustgurt (Bluetooth)

Der Empfänger ist hinter der Anzeige platziert.

Brustgurte gehören nicht immer zum Lieferumfang.

Für herzfrequenzorientiertes Training wird ein Brustgurt empfohlen.

## Verbindung mit Smartphone oder Tablet herstellen

Das Kettler Sportgerät lässt sich per Bluetooth mit Smartphones oder Tablets ab Bluetooth v4.0 verbinden, was das Training mit KettMaps und anderen, kompatiblen APPs ermöglicht. Die Verbindung wird im Startmenü unter den Menüpunkt Bluetooth Setup hergestellt. Wählen Sie diesen Menüpunkt durch Druck auf die zentrale Taste aus. Im folgenden Bildschirm erwartet das Gerät ein Signal von Ihrem Smartphone oder Tablet. Bitte stellen Sie sicher, dass bei Ihrem Smartphone oder Tablet Bluetooth aktiviert und das Gerät sichtbar ist. Sobald der Trainingscomputer Ihr Smartphone oder Tablet erkennt, bitet dieser um Eingabe eines Codes zur Authentifizierung. Bitte geben Sie diesen Code in Ihr Smartphone oder Tablett ein. Bei erfolgreicher Kopplung ist die Bluetoothverbindung hergestellt. Der Prozess der Authentifizierung ist nur bei erstmaliger Kopplung notwendig.

**Hinweis:** Eine Verbindung mit Smartphone oder Tablet ist nur im Gerätestillstand möglich. Sie werden gegebenenfalls aufgefordert anzuhalten.

## Nutzung der KettMaps APP

Mit KettMaps laden sie viele videorealistische Strecken als Trainingsmotivation auf Ihr Smartphone oder Tablet. Bereits in der kostenlosen Basisversion stehen mehrere Strecken zur Verfügung. Gegen eine geringe monatliche Gebühr haben sie den vollen Zugriff auf die Datenbank mit mehreren tausend Strecken. Nähere Informationen finden Sie unter [www.kettlersport.com](http://www.kettlersport.com)

## Update der Computersoftware

Kettler stellt in unregelmäßigen Abständen Softwareupdates für den Geräte-Computer zur Verfügung. Alle Informationen hierzu finden Sie unter [www.kettlersport.com](http://www.kettlersport.com).



## Sikkerhedsinstruktioner

### Overhold følgende instruktioner for din egen sikkerhed:

- Træningsudstyret skal placeres på en passende og fast overflade.
- Undersøg tilslutningerne for fast montering inden første drift og yderligere efter ca. seks arbejdsdage.
- For at forhindre skader forårsaget af forkert stress eller overbelastning, må træningsanordningen kun bruges i overensstemmelse med instruktionerne.
- Det anbefales ikke at anbringe enheden permanent i fugtige rum på grund af den resulterende korrosionsudvikling.
- Sørg regelmæssigt for dig selv, at træningsudstyret fungerer korrekt, og at det er i behørig stand.
- Operatøren er ansvarlig for sikkerhedskontrol, som skal udføres regelmæssigt og korrekt.
- Defekte eller beskadigede dele skal straks udskiftes. Brug kun originale KETTLER-reservedele.

- Enheden kan muligvis ikke bruges, før reparationer er udført.
- Enhedens sikkerhedsniveau kan kun opretholdes, forudsat at det regelmæssigt inspiceres for skader og slid.

### Af hensyn til din sikkerhed:

- **Inden du begynder at træne, skal du kontakte din læge, om du er egnet til at træne med denne enhed. Lægernes fund skal danne grundlaget for opsætningen af dit træningsprogram. Forkert eller overdreven træning kan skade dit helbred.**
- **Systemer til overvågning af din puls kan være upræcise. Overdreven træning kan resultere i alvorlige helbreds- eller dødsskader. Hvis du føler dig svimmel eller svag, skal du straks stoppe træningen.**

# COMPUTERVEJLEDNING

## DISPLAY OG TASTER



1

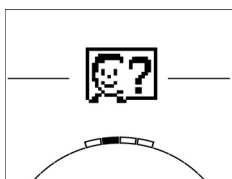
### 1. Skærm

Displayet giver dig alle vigtige oplysninger. Disse forskelle skal bemærkes mellem menulisten og træningsprogrammet viser:

#### Menuvisning

Når skærmen er tændt, kommer du til menulisten.

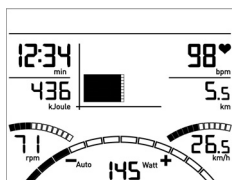
Her kan du foretage indstillinger for bruger- eller maskindataene, vælge et træningsprogram og læse dine træningsresultater.



#### Træningsdisplay

Efter at have valgt et træningsprogram ankommer du til træningsprogramms display.

Det giver dig alle vigtige træningsresultater og træningsprogrammets profil.



2

### 2. Central tast - Tryk

**I menuen:** Ved at trykke på den centrale tast bekræfter du det valgte emne. Dette bringer dig til sel-valgt menupunkt eller det valgte træningsprogram.

**I træningen:** ingen funktion

3

### 3. Central tast - drej

**I menuen:** skift valg i den respektive menu. Det halvcirkelformede billede i den nederste afspilningsområdet angiver yderligere valgmuligheder.

**I træningen:** skift pedalmodstand

4

### 4. Venstre tast

**I menuen:** spring tilbage til hovedmenuen. Eventuelle ændringer gemmes ikke.

**I træningen:** afslut træningsprogrammet og start måling af restitutionpuls. Ved at trykke på igen kan du vende tilbage til træningsprogrammet.

5

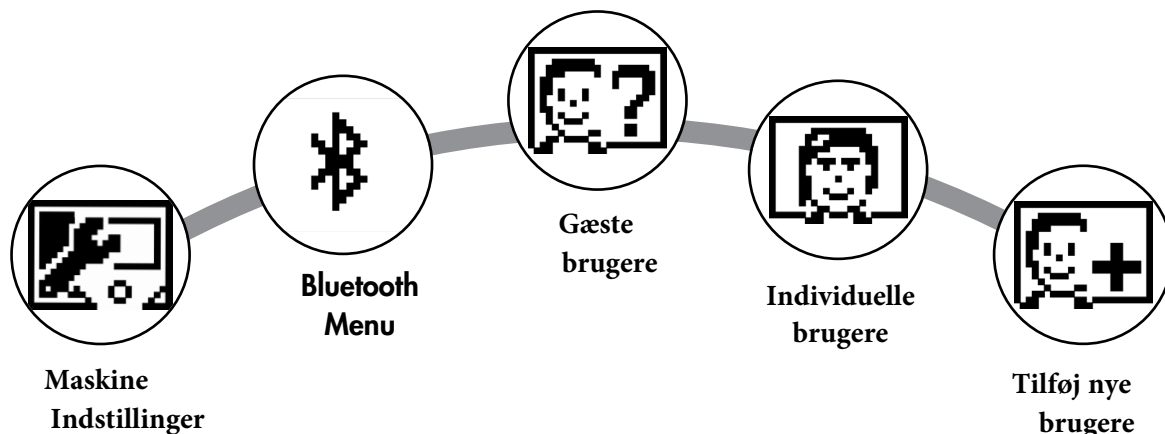
### 5. Højre tast

**I menuen:** Hentning af den kontekstuelle information. Betydningen af menupunktet er forklaret ned mere detaljeret.

**I træningen:** visning af gennemsnitlige scores / værdier. Når der trykkes på tasten, gennemsnitlige scores / værdier vises i et par sekunder.

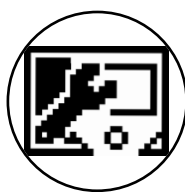
## Menu'en

### Første niveau: Startmenuen - brugervalg



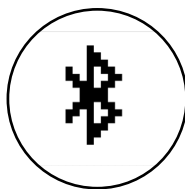
Når du starter maskinen, ankommer du startmenuen efter en kort hilsen. Denne menu er primært til valg af den bruger, på hvis konto træningssessionen skal finde sted. Du kan også tilføje en ny bruger og under punktet "Maskine Indstillinger", foretag grundlæggende indstillinger for alle brugere.

### En oversigt over menupunkterne (fra venstre mod højre):



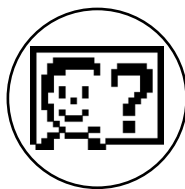
#### 1. Maskinindstillinger

Med dette menupunkt kan du foretage alle maskinbrugerindstillinger til flere brugere (f.eks. Ændre maskinsprog, ændring af måleenheder osv.).



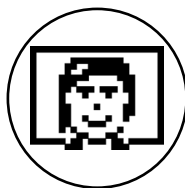
#### 2. Bluetooth-forbindelse

I dette menupunkt kan du forbinde enheden med din smartphone eller tablet-pc via Bluetooth. Du finder flere oplysninger om dette i afsnittet "Oprettelse af en forbindelse med din smartphone eller tablet-pc".



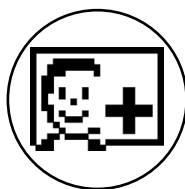
#### 3. Gæstebrugere

Gæstebrugeren er en forudindstillet brugerprofil. Det giver dig mulighed for at træne uden forudindstillinger. I gæstebrugerprofilen gemmes ingen træningsprogramresultater. Der kan ikke foretages personlige indstillinger.



#### 4. Individuelt oprettede brugerkonti (efter navn)

Til højre for gæstebrugeren vises der op til 4 individuelt indstillede brugere. Disse er designet som personlige brugerkonti for personer, der bruger træningsprogrammer regelmæssigt. I regnskabet kan der foretages individuelle indstillinger, og personlige træningsprogramresultater kan gemmes.

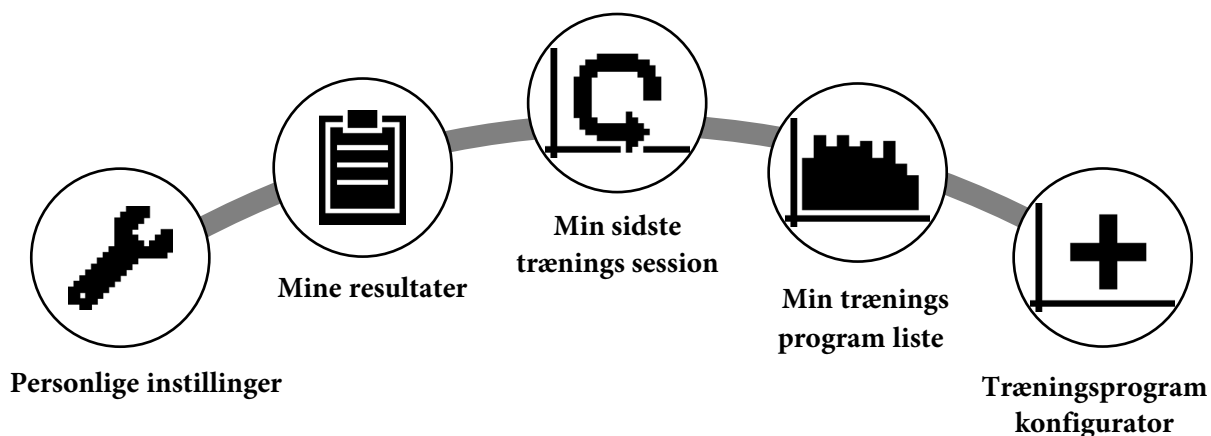


#### 5. Opret ny bruger

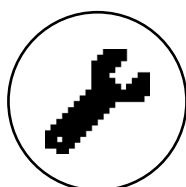
I denne menu kan en ny individuel bruger (se nr. 3) indtastes. Når denne menu er valgt, anmodes navn og alder. Brugeren kan også vælge et profilansigt. Endelig er den nye bruger integreret i Start-menuen.

## Menu'en

### Andet niveau: brugermenuen - i brugerens personlige konto



Hvis du vælger en individuel bruger, kommer du til denne persons brugermenu. Her involverer næsten alt det personlige træningsprogram. Brugermenuen til en gæstebryder indeholder kun de tre punkter til højre.



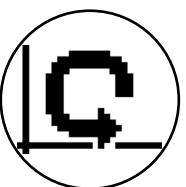
#### 1. Personlige indstillinger

I dette menupunkt kan du foretage alle brugerspecifikke indstillinger (f.eks. Ændre alder). Ændringer i denne menu påvirker ikke data fra andre brugere.



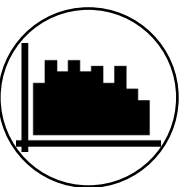
#### 2. Mine resultater

Under 'Mine resultater' kan den samlede personlige præstation og resultaterne fra sidste træning ses.



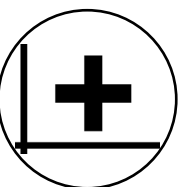
#### 3. Min sidste træningssession

Når dette menupunkt er valgt, føres du direkte til det sidste træningspas, der blev påbegyndt. Dette menupunkt vælges altid, når du ankommer til brugermenuen. Således er den sidste træningssession kun et klik væk.



#### 4. Min træningsprogramliste

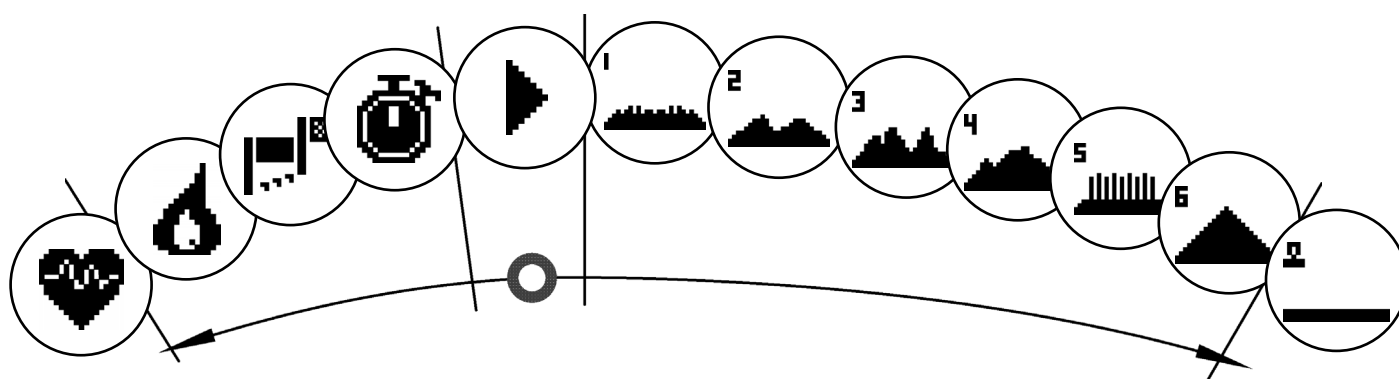
I denne liste finder du alle træningssessioner, der er gemt på maskinen. De forskellige typer træningsprogrammer er beskrevet nedenfor.



#### 5. Træningsprogrammets konfigurator

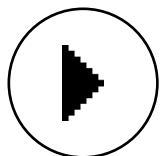
Med træningsprogrammets konfigurator kan der indstilles en individuel træningsprofil. Når du har indstillet den, gemmes profilen i listen over træningsprogrammer. For hver bruger er der lagerplads til et individuelt konfigureret træningsprogram. Gennem konfiguration af et nyt træningsprogram tilsidesættes det tidligere træningsprogram.

## De tilgængelige træningsprogrammer i menuen 'Mine træningsprogrammer'



In the Menu item 'My Training Programs List' for an individual user or Guest User, various types of Training Programs are located. These are explained as follows:

### 1. Quick Start



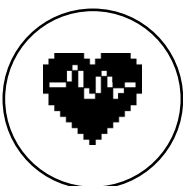
Start en træningssession simpelthen uden yderligere adgangsmuligheder. Alle scorer / værdier er sat til nul. Du beslutter dig for træningsprogramets varighed og intensitet. Dette træningsprogram er forudindstillet ved indtastning i menuen 'Mine træningsprogrammer'.

### 2. Træningsprogrammer med målscore / værdier (tid / afstand / kalorier)



Hvis du drejer til venstre fra startpunktet, ankommer du til de 3 træningsprogrammer med målscore / værdier. Sæt dig selv en personlig målscore / værdi for træningssessionen, for tid, afstand eller en energi (kalorie) værdi, som du ønsker at afbrænde. Derefter tæller den valgte værdi under træningssessionen ned til nul.

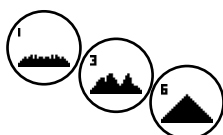
### 3. Pulsorienteret træningsprogram (HRC-træningsprogram)



Yderst til venstre på listen er HRC-træningen. Dette er den ideelle træningstype til træning målrettet i et bestemt pulsområde. Indtast den ønskede puls inden træningssessionen. Træningsapparatet indstiller derefter præstationsniveauet i træningssessionen, så du når denne specificerede puls og opretholder den. Den centrale grafik i displayet viser dig under træningssessionen, om du træner inden for målområdet, eller om du er over eller under målområdet.

TIP: I menuen under 'Personlige indstillinger' > 'HRC-startniveau' kan du definere det præstationsniveau, som du vil starte HRC-træningssessionen med. Veluddannede træningsmænd har tendens til at vælge et højere startniveau; begyndende motionister vælger normalt en lavere indstilling.

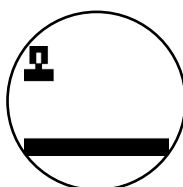
### 4. Profiluddannelsessessioner



Begyndende ved "Hurtig start" og drejning til højre, vil du nå frem til Profiltræning 1 - 6. I profiltræningene ændrer træningsenheden automatisk ydeevneniveauet baseret på pro-filen. Ændringerne i ydeevneniveauet i Profiler 1-3 er moderate, i Profilerne 4-6 mere væsentlige. Når du har valgt en profiltræning, skal du indstille tidslængden for træningssessionen og starte træningen.

TIP: ved at dreje den centrale tast (3) under træningssessionen kan du skubbe hele profilen op eller ned.

### 5. Træning med den selvkonfigurerede profil



Yderst til højre på valglisten findes lagerpladsen til din individuelt indstillede profil.

## Træningsprogrammers funktioner

Træningstilstande AUTO og MANU (KUN FOR ERGOMETER)

AUTO-tilstand (uafhængig af omdrejningshastighed):

I denne tilstand indtaster du målpræstationsværdien i watt. Ved at dreje på knappen kan denne watt-målværdi ændres. Ergometersystemet beregner det nødvendige bremsemodstandsniveau ud fra målværdien i watt og den aktuelle pedalhastighed og ændrer det straks baseret på ændringer i pedalhastigheden. Således har du sikkerheden ved altid at træne på det ønskede watt-målniveau. MANU-tilstand (afhængig af omdrejningshastighed):

I MANU-tilstand vælger du et bremsemodstandsniveau (et "gear"). Dette forbliver konstant uanset din pedalhastighed. Ydelsen i watt er resultatet, og det varierer med ændringer i gearvalg (modstand) eller pedalhastighed.

Ydeevnedisplayet i punktområdet justeres automatisk. Dette er angivet med en animeret figur, der løber op eller ned.

### Pulszoner

5 pulszoner, Z1-Z5, vises. De beregnes ud fra den indtastede alder.

Maksimal træningsprogrampuls (HR Max) = 220 - alder

Z1 = 50-60% af HR Max = OPVARMNING

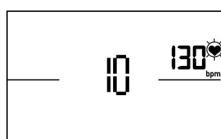
Z2 = 61-70% af HR Max = Fedtforbrænding

Z3 = 71-80% af HR Max = UDHOLDELSE

Z4 = 81-90% af HR Max = INTENSIV UDHOLDELSE

Z5 = 91-100% af HR Max = MAKSIMAL RANGE

Pulszoner vises i tekstrummet, når denne funktion aktiveres under "Personlige indstillinger > Pulszoner".

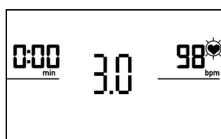


### Måling af gendannelsespuls

Under træningssessionen og aktiv pulsmåling skal du trykke på Recovery Pulse-tasten. Efter 10 sekunder begynder målingen. Enheden måler din puls i en nedtælling på 60 sekunder.



Derefter vises gendannelsespulsgraden. Displayet afsluttes efter 20 sekunder eller ved at trykke på Recovery Pulse-tasten. Hvis der ikke i starten eller slutningen af nedtællingen registreres nogen puls, vises en fejlmeddelelse.



### Sluk for skærmen

Efter 4 minutter uden aktivitet eller ved at trykke på den venstre tast og holde den nede, slukkes displayet.

### Pulsmåling

Impulsen kan måles via 2 kilder:

#### 1. Håndpuls

Forbindelsen er placeret på bagsiden af skærmen;

#### 2. Brystrem (Bluetooth)

Indgangen er placeret på bagsiden af displayet.

Brystbælte er ikke altid inkluderet ved levering.

Til hjerteorienterede træningsprogrammer anbefales brystbæltet.

### **Oprettelse af en forbindelse med din smartphone eller tablet**

KETTLER Training Machine kan tilsluttes via Bluetooth med smartphones eller tablet-pc'er, der begynder med Bluetooth v4.0, hvilket muliggør træning med KettMaps og andre kompatible APP'er. Forbindelsen foretages i Start-menuen under menupunktet Bluetooth-opsætning. Vælg dette menupunkt ved at trykke på den centrale tast. I den resulterende skærm venter enheden på et signal fra din smartphone eller tablet. Sørg for, at Bluetooth er aktiveret på din smartphone eller tablet, og at enheden er synlig. Så snart træningscomputeren genkender din smartphone eller tablet-pc, beder den dig om at indtaste en kode til godkendelse. Indtast denne kode på din smartphone eller tablet-pc. Når forbindelsen er vellykket, er Bluetooth-forbindelsen oprettet. Godkendelsesprocessen er kun nødvendig for den oprindelige forbindelse. Bemærk: En forbindelse med smartphone eller tablet-pc er kun mulig, når enheden ikke er i brug. Hvis det er nødvendigt, bliver du bedt om at stoppe aktiviteten.

### **Brug af KettMaps APP**

Du kan bruge KettMaps til at uploade realistiske videosekvenser af træningskurser som træningsmotivation til din smartphone eller tablet-pc. Selv med den gratis grundversion er et antal kurser tilgængelige. For et mindre månedligt gebyr kan du få fuld adgang til databasen med flere tusinde træningskurser. Flere oplysninger findes på [www.kettlersport.com](http://www.kettlersport.com)

### **Opdater computersoftware**

Fra tid til anden stiller Kettler softwareopdateringer til rådighed for enhedens computer. Alle relaterede oplysninger kan findes på [www.kettlersport.com](http://www.kettlersport.com).

## Consignes de sécurité

### **Veillez tenir compte des points suivants pour votre propre sécurité :**

- Veuillez poser l'appareil d'entraînement sur un support solide et approprié.
- Veuillez vérifier que les raccords sont solidement fixés avant la première mise en service, ensuite environ tous les 6 jours de fonctionnement.
- Afin d'éviter les blessures à la suite d'une sollicitation inappropriée ou d'une surcharge, il est interdit d'utiliser l'appareil avant d'avoir lu le mode d'emploi.
- Il est déconseillé de placer l'appareil dans une salle humide car à long terme, il pourrait se corroder.
- Vérifiez régulièrement que l'appareil fonctionne correctement et qu'il est en bon état.
- L'exploitant est tenu de procéder à des contrôles techniques de la sécurité régulièrement et en bonne et due forme.
- Les pièces défectueuses ou endommagées doivent être immédiatement remplacées.
- Veuillez n'utiliser que des pièces de rechange d'origine KETTLER.
- Il est interdit d'utiliser l'appareil avant qu'il n'ait été remis en état.
- Le maintien du niveau de sécurité de l'appareil est conditionné par le contrôle régulier de l'absence de dommages et d'usure.

### **Pour votre sécurité :**

- **Avant de commencer l'entraînement, consulter votre médecin traitant pour vous assurer que l'entraînement avec cet appareil ne risque pas de nuire à votre santé. Le diagnostic du médecin devrait servir de base à la conception de votre programme d'entraînement. Un entraînement abusif ou incorrect risque de s'avérer nuisible.**
- **Les systèmes de surveillance de la fréquence cardiaque peuvent être imprécis. Un entraînement excessif risque de nuire sérieusement à la santé ou d'entraîner la mort. En cas d'étourdissement ou de sensation de faiblesse, arrêtez immédiatement l'entraînement.**



# L'ordinateur d'entraînement

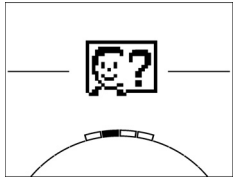
## Écran de visualisation et touches



1

### 1. Écran de visualisation

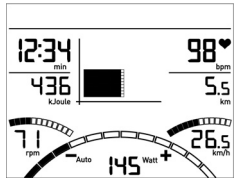
L'écran de visualisation tient toutes les informations importantes à votre disposition. Il faut différencier l'affichage du menu et l'affichage de l'entraînement :



#### Affichage du menu

Lors de la mise en marche de l'affichage, vous parvenez à l'**affichage du menu**.

C'est là que vous pouvez effectuer des réglages des données de l'utilisateur ou de l'appareil, sélectionner un entraînement et lire les résultats de votre entraînement.



#### Affichage de l'entraînement

Après sélection d'un entraînement, vous parvenez à l'**affichage de l'entraînement**.

Il tient à votre disposition toutes les valeurs d'entraînement importantes ainsi que le profil d'entraînement.

2

### Touche centrale - Appuyer

**Dans le menu :** par pression sur la touche centrale, vous confirmez l'élément choisi. Vous sautez à l'option de menu sélectionnée ou à l'entraînement sélectionné

**Pendant l'entraînement :** pas de fonction

3

### Touche centrale - Tourner

**Dans le menu :** modifiez la sélection dans le menu respectif. La représentation en forme de demi-cercle dans la zone inférieure de l'écran indique des possibilités de sélection supplémentaires.

**Pendant l'entraînement :** modifiez la résistance de pédalage

4

### Touche de gauche

**Dans le menu :** retournez en arrière à l'option de menu supérieur. Des modifications éventuellement effectuées ne sont pas mémorisées.

**Pendant l'entraînement :** terminez l'entraînement et démarrez la mesure du pouls de récupération. Par une nouvelle pression vous revenez à l'entraînement.

5

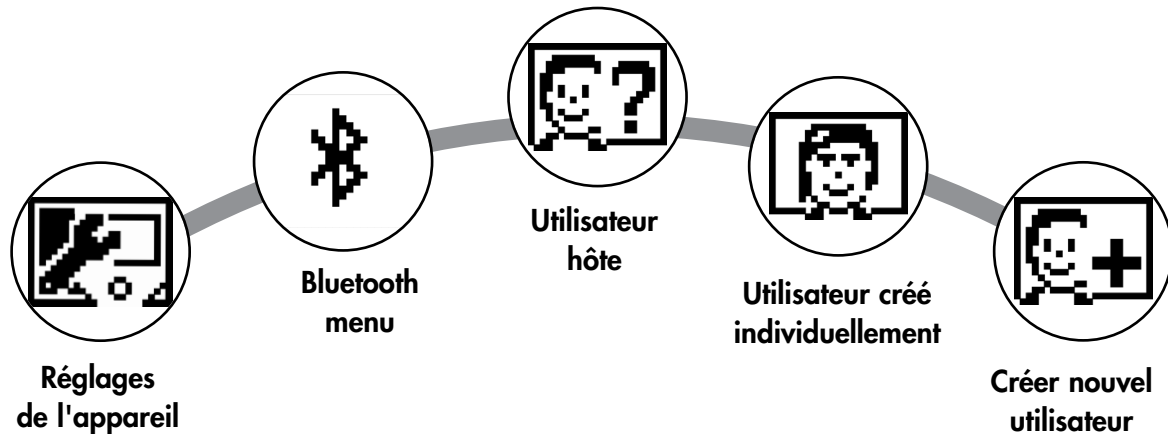
### Touche de droite

**Dans le menu :** appel de l'information contextuelle. La signification de l'option de menu est expliquée plus en détails.

**Pendant l'entraînement :** affichage des valeurs moyennes. Par pression de la touche a lieu l'affichage des valeurs moyennes pendant quelques secondes.

## Le menu

Premier niveau : le menu de démarrage - la sélection de l'utilisateur



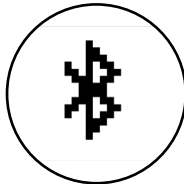
Au démarrage de l'appareil, vous parvenez au menu de démarrage après une brève salutation. Dans ce menu, on choisit essentiellement l'utilisateur sur le compte duquel l'entraînement doit avoir lieu. Vous pouvez par ailleurs créer un nouvel utilisateur et prévoir au point "Réglages de l'appareil" des réglages de bases servant à tous les utilisateurs.

### Aperçu des options de menu (de gauche à droite) :



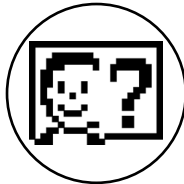
#### 1. Réglages des appareils

Cette option de menu vous permet d'effectuer tous les réglages d'appareil servant à tous les utilisateurs (p. ex. modification de la langue de l'appareil, modification de l'unité de mesure, etc.).



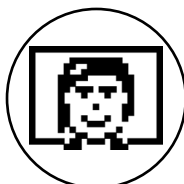
#### 2. Connexion avec Bluetooth

Cette option de menu vous permet de connecter l'appareil à votre smartphone ou tablette au moyen de Bluetooth. Vous trouverez des explications plus détaillées à ce sujet dans le paragraphe « Établir une connexion avec un smartphone ou une tablette »



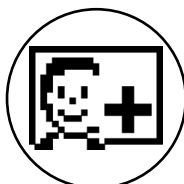
#### 3. Utilisateur hôte

L'utilisateur hôte est un profil utilisateur réglé d'avance. Il offre la possibilité de s'entraîner sans réglage préalable. Dans le profil de l'utilisateur hôte, les résultats de l'entraînement ne sont pas mémorisés. En outre, des réglages personnels ne peuvent avoir lieu.



#### 4. Utilisateurs créés individuellement (nommés par leur nom)

À droite de l'utilisateur hôte apparaissent au maximum 4 utilisateurs créés individuellement. Ils sont conçus comme comptes utilisateurs personnels pour des personnes s'entraînant régulièrement. Le compte permet d'effectuer des réglages personnels et de mémoriser des résultats d'entraînement personnels.

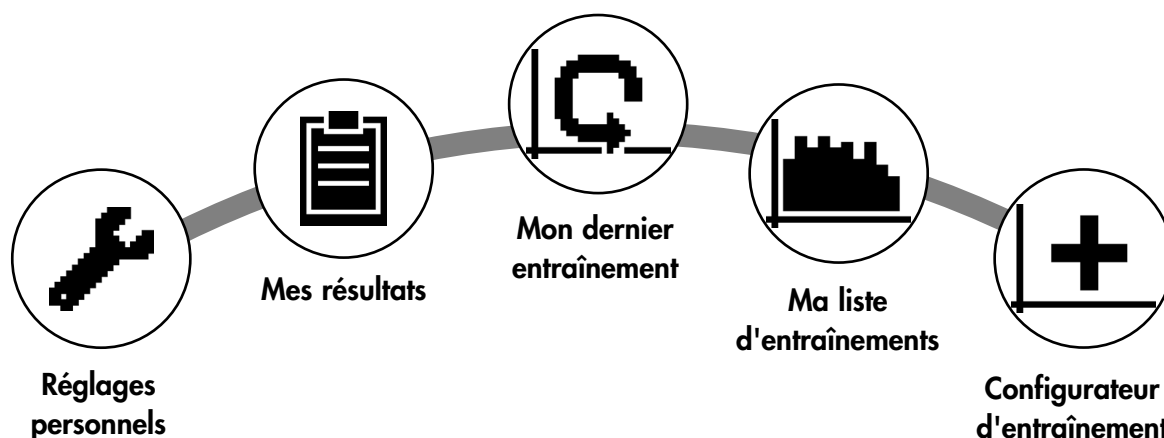


#### 5. Créer nouvel utilisateur

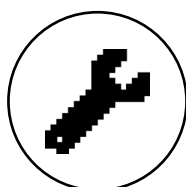
Ce menu permet de créer un nouvel utilisateur individuel (cf. point 3). Lors de la sélection de cette option de menu, le nom et l'âge sont demandés. En plus, l'utilisateur peut choisir un visage pour le profil. Après, le nouvel utilisateur est complété dans le menu de démarrage.

## Le menu

Deuxième niveau : le menu de l'utilisateur - Dans le compte personnel de l'utilisateur



Si vous avez sélectionné un utilisateur individuel, vous parvenez au menu utilisateur de cette personne. Il s'agit ici presque uniquement de l'entraînement personnel. Le menu de l'utilisateur hôte comprend uniquement les trois éléments de droite.



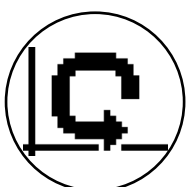
### 1. Réglages personnels

Cette option de menu vous permet d'effectuer tous les réglages spécifiques de l'utilisateur (p.ex. modification de l'âge). Des modifications dans ce menu n'ont pas d'effet sur les données d'autres utilisateurs.



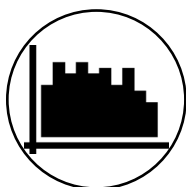
### 2. Mes résultats

Au point "Mes résultats", il est possible de lire la performance globale personnelle obtenue ainsi que le résultat du dernier entraînement.



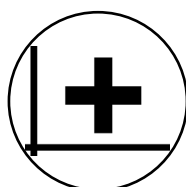
### 3. Mon dernier entraînement

En sélectionnant cette option de menu, vous parvenez directement au dernier entraînement démarré. Cette option de menu est toujours présélectionnée lorsqu'on arrive au menu utilisateur. Le dernier entraînement n'est ainsi jamais qu'à un clic de distance.



### 4. Ma liste d'entraînements

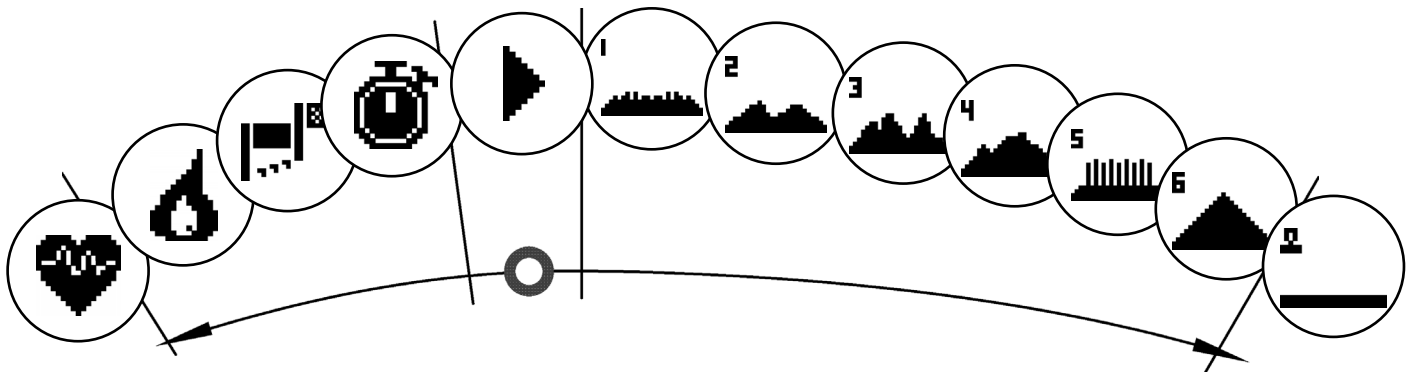
Dans la sélection possible se trouvent tous les entraînements mémorisés sur l'appareil. Les différentes formes d'entraînement seront décrites plus loin.



### 5. Configurateur d'entraînement

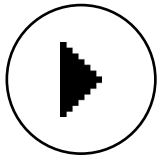
Avec le configurateur d'entraînement, il est possible d'établir un profil d'entraînement individuel. Une fois que vous l'avez créé, le profil est déposé dans la liste d'entraînements. Chaque utilisateur a une place de mémoire à sa disposition pour un entraînement configuré de manière individuelle. La configuration d'un nouvel entraînement écrase l'entraînement existant jusque là.

## Les entraînements disponibles dans le menu "Ma liste d'entraînements"



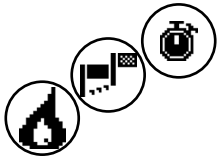
À l'option de menu "Ma liste d'entraînements" d'un utilisateur individuel ou d'un utilisateur hôte se trouvent différentes formes d'entraînement. Ceux-ci sont expliqués ci-après :

### 1. Démarrage rapide



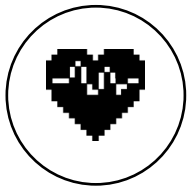
Démarrez un entraînement aisément sans autres possibilités de prédéfinition. Toutes les valeurs sont à zéro. Vous décidez de la durée et de l'intensité de l'entraînement. Cet entraînement est pré-réglé lors de l'entrée dans le menu "Ma liste d'entraînement".

### 2. Entraînements avec prédéfinition du but (temps / distance / calories)



Si vous tournez vers la gauche en partant de Démarrage rapide, vous parvenez aux 3 entraînements avec prédéfinition du but. Fixez-vous une valeur cible personnelle pour la durée d'entraînement, la distance d'entraînement ou une valeur énergétique à réduire par entraînement. Pendant l'entraînement s'effectue le compte à rebours de la valeur sélectionnée jusqu'à zéro.

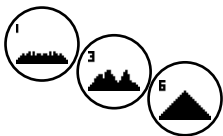
### 3. Entraînement s'orientant à la fréquence cardiaque (entraînement HRC)



L'entraînement HRC se trouve entièrement à gauche dans la liste de sélection. C'est la forme d'entraînement idéal pour s'entraîner de manière ciblée dans une plage de fréquence cardiaque définie. Avant l'entraînement, indiquez une fréquence cardiaque cible. L'appareil de sport règle alors la puissance pendant l'entraînement de telle manière que vous parvenez à la fréquence cardiaque prédéfinie et la maintenez. Le graphique central dans l'écran de visualisation vous montre pendant l'entraînement si vous vous entraînez dans la zone cible ou si vous êtes en dessous ou au-dessus de cette zone cible.

CONSEIL : dans le menu, vous pouvez définir un la puissance avec lequel vous souhaitez démarrer l'entraînement HRC au point "Réglages personnels" > "Niveau de démarrage HRC". Des sportifs bien entraînés ont tendance à sélectionner un niveau de démarrage plus élevé. Des sportifs débutants un réglage moindre.

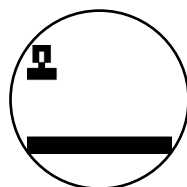
### 4. Profils d'entraînement



Si vous tournez vers la droite en partant de Démarrage rapide, vous parvenez aux profils d'entraînements 1 à 6. Dans les profils d'entraînement, l'appareil de sport modifie automatiquement le niveau de freinage conformément au profil. Les modifications des niveaux de freinage sont alors modérés dans les profils 1 à 3, exigeants dans les profils 4 à 6. Après sélection d'un profil d'entraînement, déterminez encore la durée d'entraînement et démarrez ensuite l'entraînement.

CONSEIL : en tournant la touche centrale (3) pendant l'entraînement, vous déplacez tout le profil vers le haut/ vers le bas.

### 5. S'entraîner avec le profil configuré personnellement.



Tout à droite dans la liste de sélection se trouve la place de mémoire pour votre profil personnalisé.

## Fonctions d'entraînement

Les modes d'entraînement AUTO et MANU (**SEULEMENT POUR LES ERGOMÈTRES**)

Mode AUTO (indépendant de la vitesse de rotation) :

vous entrez dans ce mode la performance souhaitée en watt. Cette valeur cible en watt se modifie par rotation du bouton. Le système ergométrique calcule le niveau de freinage nécessaire pour la valeur cible à partir de la valeur cible en watt et de la fréquence de pédalage actuelle et modifie celle-ci immédiatement lorsque la fréquence de pédalage change. Vous avez ainsi la certitude de toujours vous entraîner selon la performance en watt indiquée.

Mode MANU (dépendant de la vitesse de rotation) :

en mode MANU, vous choisissez un niveau de freinage ("une vitesse"). Celui-ci demeure constant, indépendamment de votre fréquence de pédalage. La puissance en watt est le résultat et varie avec les modifications de choix de la vitesse (résistance) ou de la fréquence de pédalage.

La représentation de la performance dans le champ de points s'adapte automatiquement. Une animation allant vers le haut et vers le bas l'indique.

### Zones de pouls

5 zones de pouls Z1-Z5 sont affichées. Elles sont calculées en fonction de l'âge entré.

Pouls d'entraînement maximal (HR Max) = 220 - âge

Z1 = 50- 60% du HR Max = ÉCHAUFFEMENT

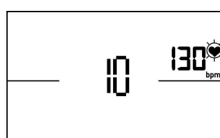
Z2 = 61- 70% du HR Max = COMBUSTION DE GRAISSE

Z3 = 71- 80% du HR Max = ENDURANCE

Z4 = 81- 90% du HR Max = ENDURANCE INTENSIVE

Z5 = 91-100% du HR Max = ZONE MAXIMALE

Les zones de pouls sont affichées dans la zone de texte lorsque la fonction est active à "Réglages personnels>Zones de pouls".



### Mesure du pouls de récupération

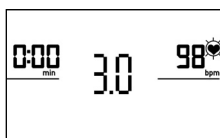
Appuyez sur **la touche du pouls de récupération** pendant l'entraînement et avec la mesure de la fréquence cardiaque active. La mesure démarre au bout de 10 secondes.



Le système électronique mesure votre pouls avec un décompte de 60 secondes.

La note du pouls de récupération est ensuite affichée.

L'affichage se termine au bout de 20 secondes ou par pression de la touche du pouls de récupération.



Si le pouls n'est pas saisi au début ou à la fin du décompte du temps, un message d'erreur apparaît.

### Arrêter l'affichage

L'affichage s'arrête au bout de 4 minutes d'inactivité ou par pression prolongée de la touche gauche.

### Mesure de la fréquence cardiaque

La mesure de la fréquence cardiaque peut se faire à partir de 2 sources :

1. Pouls de la main

Le raccord se trouve au dos de l'affichage;

2. Ceinture pectorale (Bluetooth)

Le récepteur se trouve derrière l'affichage.

Les ceintures pectorales ne font pas toujours partie des fournitures.

Pour un entraînement se basant sur la fréquence cardiaque, nous recommandons l'utilisation d'une ceinture pectorale.

## **Établir une connexion avec un smartphone ou une tablette**

L'appareil de sport Kettler peut se raccorder au moyen de Bluetooth à des smartphones ou tablettes à partir de Bluetooth v4.0, ce qui permet l'entraînement avec KettMaps et d'autres APPs compatibles. La connexion s'établit à partir du menu de démarrage à l'option de menu Bluetooth setup. Sélectionnez cette option de menu par pression de la touche centrale. À l'écran suivant, l'appareil attend un signal de votre smartphone ou tablette. Veuillez vous assurer que Bluetooth est bien activé sur votre smartphone ou votre tablette et que l'appareil est visible. Dès que l'ordinateur d'entraînement reconnaît votre smartphone ou votre tablette, il demande l'entrée d'un code d'authentification. Veuillez entrer ce code dans votre smartphone ou votre tablette. Lorsque l'accouplement est fructueux, la connexion Bluetooth est établie. Le processus d'identification n'est nécessaire que lors du premier accouplement.

Remarque : une connexion avec un smartphone ou une tablette n'est possible que lorsque l'appareil est à l'arrêt. Le cas échéant, vous serez invité à vous arrêter.

## **Utilisation de l'APP KettMaps**

KettMaps vous permet de charger de nombreux trajets sous forme de vidéos réalistes sur votre smartphone ou tablette à titre de motivation d'entraînement. La version de base gratuite met déjà plusieurs trajets à votre disposition. Une taxe mensuelle modique vous offre l'accès total à la banque de données contenant plusieurs milliers de trajet. Pour plus d'informations, consultez [www.kettlersport.com](http://www.kettlersport.com).

## **Mise à jour du logiciel d'ordinateur**

À des intervalles non réguliers, Kettler met des mises à jour de logiciel pour l'ordinateur de l'appareil à votre disposition. Vous trouverez toutes les informations à ce sujet à [www.kettlersport.com](http://www.kettlersport.com).



# KETTLER

